

SCIENCES INDUSTRIELLES POUR L'INGÉNIEUR

Calculatrices autorisées.

Système d'ouverture de TGV

Le sujet comprend : 11 pages dactylographiées ; 2 annexes ; 1 document réponse.

Objet de l'étude

Le transport ferroviaire, concurrencé par la voiture sur les courtes et moyennes distances et par l'avion sur les longues distances, a dû trouver des solutions adaptées pour continuer à croître. Avec le développement du train à grande vitesse, les caractéristiques du marché du transport ferroviaire de voyageurs se sont rapprochées de celles du transport aérien.

Les performances du TGV (vitesse, confort, proximité des gares) ont conduit à un essor important du trafic de voyageurs.

Les opérateurs ferroviaires ont dû par conséquent adapter le cahier des charges de leurs équipements pour faire face à cette demande accrue. Le matériel voyageur a ainsi subi une évolution et une modernisation sans précédent depuis plusieurs années. Nous nous intéresserons dans le cadre de ce travail au système « porte » autorisant la communication entre l'intérieur et l'extérieur du train.



Orientation de l'étude

Au cours de son cycle de vie, de sa conception à son recyclage, les conditions de fonctionnement du système d'ouverture fermeture évoluent, influençant notamment ses performances. Une observation continue de certains paramètres vitaux est indispensable au bon fonctionnement de ce système. Cette surveillance poursuit un double objectif :

- à court terme, celui de maintenir des performances compatibles avec celles définies par le cahier des charges ;
- à plus long terme, celui de planifier des opérations de maintenance corrective afin de pallier tout risque de défaillance.

Filière MP

On se propose dans cette étude de montrer comment l'observation au cours du cycle de vie de certaines grandeurs caractéristiques du système permet d'atteindre le premier objectif.

Le sujet s'articule selon trois axes ; après avoir présenté l'objet de l'étude puis analysé dans un premier temps le fonctionnement nominal du système considéré, on aborde ensuite l'étude de plusieurs fonctionnalités liées à sa phase courante d'utilisation.

Présentation du système

La figure 1 montre l'interface assurant, à partir des informations délivrées par l'unité centrale de commande, la fermeture hermétique et le verrouillage de la porte. L'ordre de fermeture de la porte est donné soit par appui sur le bouton situé sur la porte soit via un ordre fourni par le conducteur depuis son pupitre. L'information est traitée par l'unité centrale qui pilote un moteur électrique permettant, dans un premier temps, de fermer la porte grâce à un mécanisme pignon-crémaillère puis, dans un deuxième

temps, lorsque la position de fermeture est détectée, de verrouiller la porte. La détection de la position fermée enclenche également le gonflage des joints assurant l'herméticité de la fermeture. L'information de fin d'opération est transmise au conducteur sur son pupitre.

Q1. À partir de la figure 1, compléter le diagramme *FAST* donné sur le document réponse.

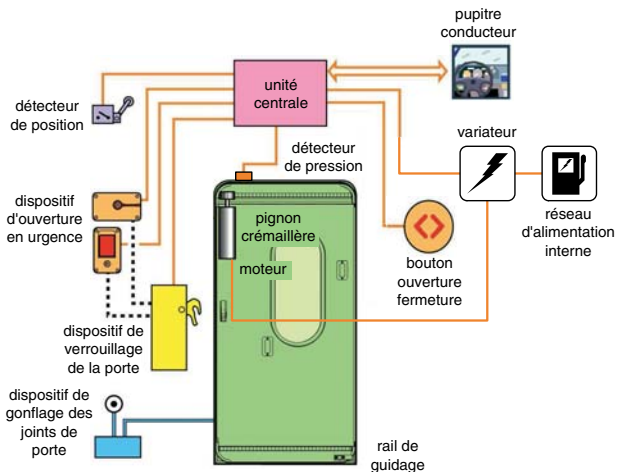


Figure 1 - Interface fonctionnelle du système porte

Étude du mouvement de la porte en mode nominal

L'objectif de cette étude est de déterminer les performances de la solution technique implantée sur le TGV pour le mécanisme d'ouverture/fermeture de la porte d'accès et de valider leurs conformités avec le cahier des charges fonctionnel donné en Annexe 1.

L'architecture et l'implantation de la partie opérative étudiée est précisée sur la figure 2. On y distingue le mécanisme d'ouverture/fermeture (objet de cette étude) dont la fonction est d'assurer l'accès au train en escamotant latéralement le panneau de porte.

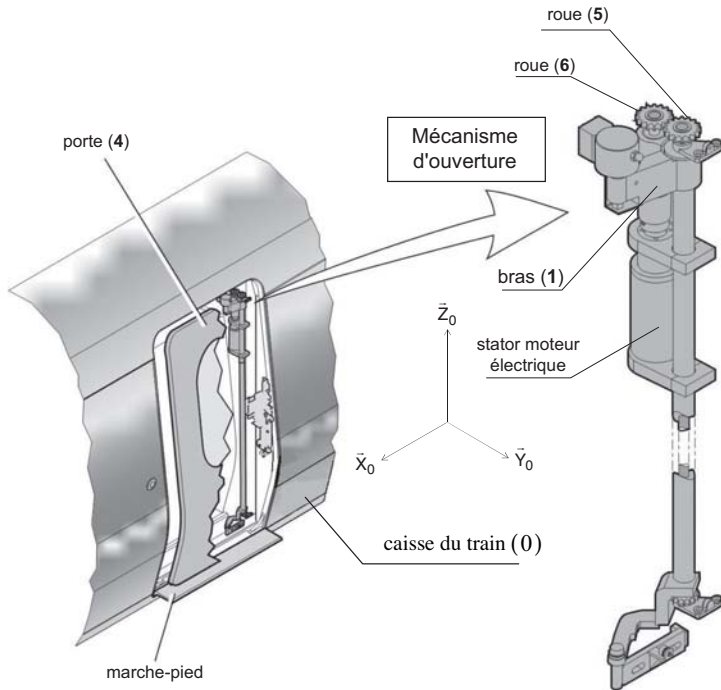


Figure 2 - Architecture générale

Afin de satisfaire les contraintes d'encombrement, l'ouverture de la porte s'effectue selon l'enchaînement temporel de trois phases distinctes décrites à partir de la position « porte fermée » pour laquelle la face extérieure de la porte est alignée avec la face extérieure de la caisse : une phase de décalage puis une phase de louvoiement et enfin une phase d'escamotage. La phase primaire (décalage) puis la phase terminale (escamotage) sont définies par les figures suivantes :

- la phase de **décalage** (cf. figure 3a) ; ce premier mouvement permet de décaler angulairement la porte (4) de la caisse du wagon.
- la phase **d'escamotage** (cf. figure 3b) ; la porte (4) coulisse le long de la caisse du wagon, dégageant ainsi complètement l'accès au train.

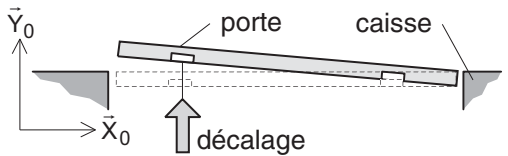


Figure 3a - Phase de décalage

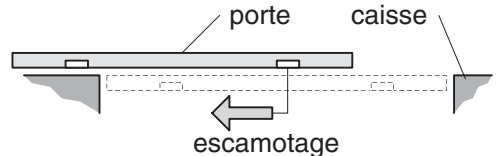


Figure 3b - Phase d'escamotage

Q2.

a) Décrire en quelques lignes la phase intermédiaire de louvoisement en précisant la nature du mouvement de la porte (4) par rapport à la caisse (0).

b) En le reprenant sur votre feuille, compléter le tableau ci-dessous recensant les degrés de mobilité (nombre et nature) de la porte (4) par rapport à la caisse du TGV (0) lors des différentes phases.

	Nombre	Nature
Décalage		
Louvoisement		
Escamotage		

Le mécanisme d'ouverture de la porte est mis en mouvement grâce à l'action d'un unique moteur électrique (cf. figure 2 et figure 4). Le rotor de cet actionneur est solidaire de la roue (6) alors que son stator est fixé sur le bras (1). Par commodité, on adopte $\hat{\theta}_{61}(t) = \hat{\theta}_m(t)$. La roue motrice (6) est par construction en liaison pivot d'axe (B, \vec{Z}_0) par rapport au bras (1). La roue (6) entraîne en rotation la roue (5) provoquant alors le mouvement de la porte (4). Un système articulé dit de « stabilisation » se composant des biellettes (2) et (3), complète le mécanisme. La biellette (2) est en liaison pivot d'axe (B, \vec{Z}_0) par rapport au bras (1).

On réduit le problème à une résolution plane et on suppose que la roue (5) roule sans glisser sur la porte (4) et que de la même façon, la roue (5) roule sans glisser sur la roue (6). On pose $EI(\dot{t}) = \lambda(t)\vec{Y}_4$.

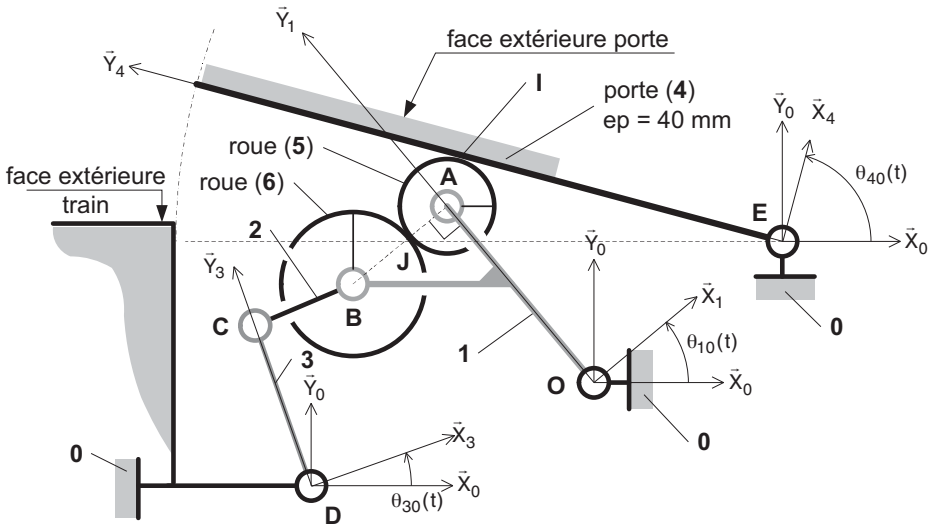


Figure 4 - Schéma cinématique plan « phase décalage en cours »

Q.3.

- Comment varie la longueur EI au cours de la phase de décalage ?
- Dans quel sens (horaire ou trigonométrique) doit tourner la roue (6) par rapport au bras (1) afin de provoquer le décalage angulaire de la porte (4) par rapport à la caisse (0) ?

Hypothèses :

- les liaisons pivot sont modélisées comme étant parfaites ;
- le repère $R_0 = (O, \vec{X}_0, \vec{Y}_0, \vec{Z}_0)$ lié au support (0) est considéré comme galiléen, l'axe (O, \vec{Z}_0) étant vertical ascendant ;
- le repère $R_1 = (O, \vec{X}_1, \vec{Y}_1, \vec{Z}_0)$ est lié au bras (1). Ce dernier qui supporte les deux roues (5) et (6) est animé d'un mouvement de rotation autour de l'axe (O, \vec{Z}_0) . On pose : $\theta_{10}(t) = (\vec{X}_0, \vec{X}_1)$;
- le repère $R_2 = (C, \vec{X}_2, \vec{Y}_2, \vec{Z}_0)$ (non représenté sur la figure 4) est lié à la bielle de réaction (2). On pose $\theta_{20}(t) = (\vec{X}_0, \vec{X}_2)$;
- le repère $R_3 = (D, \vec{X}_3, \vec{Y}_3, \vec{Z}_0)$ est lié à la bielle (3). Cette dernière est animée d'un mouvement de rotation autour de l'axe (D, \vec{Z}_0) . On pose $\theta_{30}(t) = (\vec{X}_0, \vec{X}_3)$;

- le repère $R_4 = (E, \vec{X}_4, \vec{Y}_4, \vec{Z}_0)$ est lié à la porte (4). On pose $\theta_{40}(t) = (\vec{X}_0, \vec{X}_4)$.
Porte fermée : $\theta_{40}(t = 0) = +90^\circ$.

Caractéristiques géométriques

- Bâti (0) : $\vec{DO} = L\vec{X}_0 + H\vec{Y}_0$ avec $L = 190 \text{ mm}$, $H = 60 \text{ mm}$;
 $\vec{OE} = L_0\vec{X}_0 + H_0\vec{Y}_0$ avec $L_0 = 544 \text{ mm}$, $H_0 = 65,8 \text{ mm}$;
- Bielle (3) : $\vec{DC} = L_3\vec{Y}_3$ avec $L_3 = 88 \text{ mm}$;
- Bielle (2) : $\vec{CB} = L_2\vec{X}_2$ avec $L_2 = 62,6 \text{ mm}$;

Bras support (1)	Porte (4)
<ul style="list-style-type: none"> • $\vec{OA} = L_1\vec{Y}_1, L_1 = 149 \text{ mm}$; • $\vec{AB} = -(R_5 + R_6)\vec{X}_1$; • masse : m_1 avec $m_1 = 13,4 \text{ kg}$; • centre d'inertie G_1 ; • matrice d'inertie associée à l'opérateur d'inertie, exprimée dans la base $(\vec{X}_1, \vec{Y}_1, \vec{Z}_0)$: $I(O, 1) = \begin{bmatrix} A_1 & -F_1 & 0 \\ -F_1 & B_1 & 0 \\ 0 & 0 & C_1 \end{bmatrix}$ • $C_1 = 12 \cdot 10^{-2} \text{ kg} \cdot \text{m}^2$ 	<ul style="list-style-type: none"> • Largeur $L_4 = 850 \text{ mm}$; • épaisseur moyenne 40 mm ; • masse : m_4 avec $m_4 = 120 \text{ kg}$; • centre d'inertie G_4 avec $2\vec{EG}_4 = L_4\vec{Y}_4 - H_4\vec{Z}_0$; • matrice d'inertie associée à l'opérateur d'inertie, exprimée dans la base $(\vec{X}_4, \vec{Y}_4, \vec{Z}_0)$: $I(G_4, 4) = \begin{bmatrix} A_4 & 0 & 0 \\ 0 & B_4 & 0 \\ 0 & 0 & C_4 \end{bmatrix}$

Roue (5)	Roue (6) + rotor moteur à courant continu
<ul style="list-style-type: none"> • Rayon $R_5 = 29 \text{ mm}$; • masse : m_5 ; • centre d'inertie A ; • matrice d'inertie associée à l'opérateur d'inertie, exprimée dans la base $(\vec{X}_5, \vec{Y}_5, \vec{Z}_0)$: $I(A, 5) = \begin{bmatrix} A_5 & 0 & 0 \\ 0 & A_5 & 0 \\ 0 & 0 & C_5 \end{bmatrix}$ <ul style="list-style-type: none"> • $C_5 = 9 \cdot 10^{-3} \text{ kg} \cdot \text{m}^2$ 	<ul style="list-style-type: none"> • Rayon $R_6 = 37 \text{ mm}$; • masse : m_6 ; • centre d'inertie B ; • matrice d'inertie associée à l'opérateur d'inertie, exprimée dans la base $(\vec{X}_6, \vec{Y}_6, \vec{Z}_0)$: $I(B, 6) = \begin{bmatrix} A_6 & 0 & 0 \\ 0 & A_6 & 0 \\ 0 & 0 & C_6 \end{bmatrix}$ <ul style="list-style-type: none"> • $C_6 = 0,052 \text{ kg} \cdot \text{m}^2$

Les courbes 1 et 2 (cf. Annexe 2) présentent les évolutions obtenues par simulation numérique de la position angulaire de la porte θ_{40} , de la position angulaire du bras support (1) θ_{10} et du rapport $\frac{d\theta_{40}}{d\theta_{61}}$ en fonction de l'angle de rotation du moteur θ_{61}

pour une phase complète de décalage.

On suppose qu'à l'instant initial $t = 0$, on se trouve dans la configuration « porte fermée » pour laquelle on considère que $\theta_{61} = \theta_{51} = 0$.

Q4. a) En utilisant la courbe 1 et la valeur initiale de $\theta_{40}(t = 0) = \theta_{40}^i$, extraire la valeur initiale de $\theta_{10}(t = 0) = \theta_{10}^i$. Déterminer alors l'expression de $\lambda_0 = \lambda(t = 0)$ en fonction de L_1 , L_0 et θ_{10}^i . Faire l'application numérique.

b) En utilisant les conditions de roulement sans glissement, montrer que $\lambda(t) = a \cdot \theta_{61}(t) + \lambda_0$, $a \in \mathbb{R}$. Déterminer l'expression de la constante a .

Q5. a) Déterminer la fréquence de rotation supposée constante du moteur (en $\text{tr} \cdot \text{mn}^{-1}$) si la durée de la phase de décalage est limitée à $0,3 \text{ s}$.

b) Déterminer alors en utilisant la courbe 2, la plage de variation de la fréquence de rotation de la porte (4) par rapport à la caisse (0) (en $\text{rd} \cdot \text{s}^{-1}$).

c) Déterminer la norme maximale en $(\text{m} \cdot \text{s}^{-1})$ de la vitesse en bout de porte (4) par rapport à la caisse (0). Valider le critère du cahier des charges fonctionnel correspondant.

Afin de satisfaire des contraintes de stabilité, il est nécessaire de limiter la fréquence de rotation $\dot{\theta}_{30}$ de la bielle (3) lors du tout début de la phase de décalage. On fait l'hypothèse simplificatrice que la fréquence de rotation, imposée par le choix du moteur est égale à $\dot{\theta}_{61} = -50 \text{ tr} \cdot \text{mn}^{-1}$ (sens horaire). Pour les questions suivantes, on utilisera le document-réponse fourni. On apportera une attention particulière à la qualité des tracés et au respect de l'échelle donnée. L'utilisation de la couleur est fortement conseillée.

Q6. Sur le document-réponse fourni, définir géométriquement la position des points (B, C, I, J) dans la configuration « porte fermée ». Faire apparaître la roue (6) et les solides (3), (2) et (1).

Pour la question suivante, on précisera les directions des différentes vitesses et/ou la position des centres instantanés de rotation. On respectera l'échelle des vitesses donnée sur le document réponse. Les justifications des tracés seront reportées directement sur le document-réponse.

Q7. a) Sur le document-réponse fourni, construire graphiquement la vitesse du point I appartenant à la porte (4) par rapport à (1), soit $\vec{V}_{I \in 4/1}$ à partir de la vitesse $\vec{V}_{J \in 6/1}$. Justifier vos hypothèses.

b) Construire alors les vitesses $\vec{V}_{I \in 4/0}$ et $\vec{V}_{I \in 1/0}$.

c) Après avoir construit la vitesse $\vec{V}_{B \in 1/0}$, déterminer $\vec{V}_{C \in 3/0}$. En déduire la valeur de $\dot{\theta}_{30}$ en $\text{rd} \cdot \text{s}^{-1}$. Valider le critère du cahier des charges fonctionnel correspondant.

On se place à présent dans la phase d'escamotage (cf. figure 5) au cours de laquelle la position angulaire du bras support (1) par rapport à (0) reste celle atteinte par ce solide en fin de la phase de décalage. On observe le même comportement pour les solides (2) et (3).

Q8. Déterminer la valeur constante (en mm) de $\vec{OI} \cdot \vec{Y}_0$ lors de la phase d'escamotage. Valider alors la conformité du critère, noté d , défini par le cahier des charges fonctionnel.

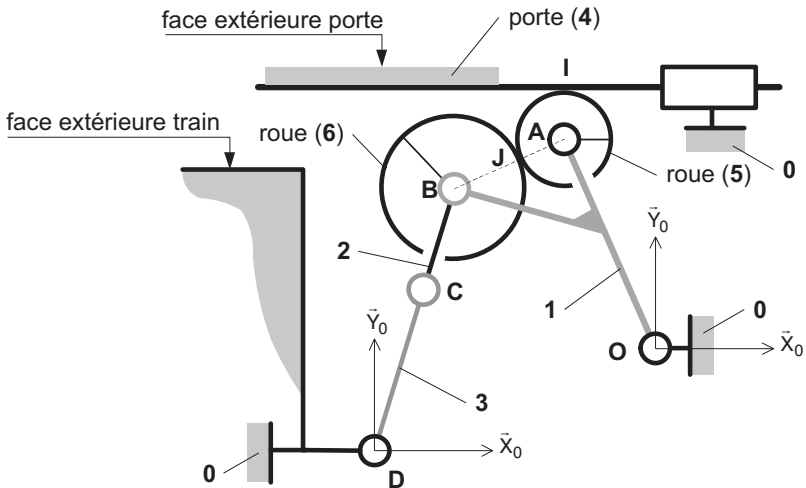


Figure 5 Schéma cinématique plan «phase escamotage »

Afin de s'assurer d'une ouverture complète de la porte, on propose une loi de commande en vitesse du moteur. À l'instant initial, on suppose que $\dot{\theta}_m(t=0) = 0$. Chronologiquement, la mise en rotation de l'actionneur s'effectue à accélération constante $\ddot{\theta}_m$ permettant d'atteindre, à l'instant t_1 , la vitesse d'escamotage de la porte définie par le cahier des charges. Puis, à l'instant t_2 , une décélération constante permet d'atteindre à l'instant t_3 , une vitesse plus faible dite « d'accostage » définie par le cahier des charges. À l'instant $t_4 = 4\text{ s}$, la porte arrive en butée à la vitesse d'accostage assurant une ouverture complète.

Afin de garantir le temps d'ouverture, on utilise les valeurs maximales admissibles des vitesses d'escamotage et d'accostage définies par le cahier des charges. On suppose que les valeurs absolues des accélérations et des décélérations sont identiques et que toutes les liaisons sont parfaites.

Q9. a) À partir de la description temporelle, tracer l'allure de la loi de commande en vitesse $\dot{\theta}_m(t)$ du moteur. Déterminer les valeurs (en $\text{rd} \cdot \text{s}^{-1}$) de $\dot{\theta}_m(t = t_1)$ et $\dot{\theta}_m(t = t_3)$.

b) En utilisant le théorème de l'énergie cinétique, déterminer la valeur (en $\text{rd} \cdot \text{s}^{-2}$) de l'accélération angulaire $\ddot{\theta}_m$ respectant la limitation de puissance consommée par le moteur électrique. Toutes les hypothèses nécessaires seront justifiées, les systèmes de solides isolés seront précisés et les différentes puissances seront exprimées avec rigueur. En déduire la valeur (en s) du temps t_1 .

c) Déterminer numériquement les temps t_2 et t_3 (en s) assurant une ouverture complète de la porte en 4 s .

Étude de la commande de la porte en mode nominal

L'objectif est d'analyser le comportement du système piloté en chaîne directe et de valider la conformité de certains critères définis par le cahier des charges fonctionnel donnée en Annexe 1.

On se place uniquement dans la phase d'escamotage dont la durée moyenne est fixée à 4 s . La translation de la porte (4) le long de la caisse du train est notée $y_4(t)$. On fait l'hypothèse qu'à l'instant initial, correspondant au début de la phase d'escamotage étudiée, la porte est immobile avec $y_4(t=0) = 0$ et $\theta_m(t=0) = 0$. Grâce à une redéfinition du paramétrage et dans un souci de simplification, on considère qu'au cours de cette phase $\omega_m(t) \geq 0$ et $y_4(t) \geq 0$. L'étude du moteur à courant continu commandé par l'induit assurant le déplacement de la porte donne les équations suivantes :

$$u_m(t) = K_e \cdot \omega_m(t) + R \cdot i_m(t) + L \cdot \frac{d}{dt} i_m(t) \text{ et}$$

$$K_c \cdot i_m(t) - C_r(t) = J \cdot \frac{d}{dt} \omega_m(t) + f \cdot \omega_m(t)$$

Les données du constructeur permettent d'obtenir les valeurs suivantes :

$$K_e = 0,86 \text{ V} \cdot \text{s} \cdot \text{rd}^{-1}, K_c = 0,86 \text{ N} \cdot \text{m} \cdot \text{A}^{-1}$$

$$R = 0,5 \Omega, L = 1 \text{ mH}$$

$$u_m \in [-24 \text{ V}; +24 \text{ V}]$$

Le calcul de l'inertie équivalente de l'ensemble mobile en phase d'escamotage ramenée sur l'axe moteur mène au résultat suivant : $J = 0,23 \text{ kg} \cdot \text{m}^2$ et on estime que $f = 10^{-2} \text{ N} \cdot \text{m} \cdot \text{s} \cdot \text{rd}^{-1}$.

On note $\Omega_m(p)$ la transformée de Laplace de $\omega_m(t)$, $Y_4(p)$, la transformée de Laplace de $y_4(t)$, $\Theta_m(p)$ la transformée de Laplace $\theta_m(t)$, $U_c(p)$ la transformée de Laplace de $u_c(t)$...

La commande en chaîne directe de l'actionneur piloté en tension $u_c(t)$ peut être modélisée par le schéma bloc donnée sur la figure 6, soit :

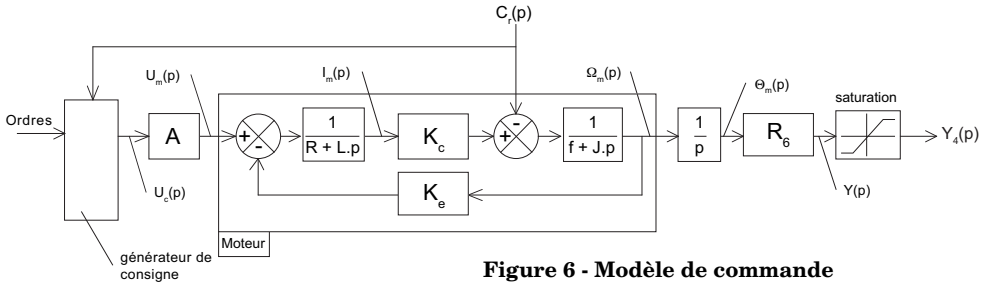


Figure 6 - Modèle de commande

La fonction de transfert de l'amplificateur de puissance est modélisée par un gain pur A supposé unitaire.

Q10. Montrer que la fonction de transfert du moteur non perturbé peut se mettre sous la forme

$$\frac{\Omega_m(p)}{U_m(p)} = \frac{K_m}{(1 + T_1 \cdot p)(1 + T_2 \cdot p)}$$

Déterminer l'expression du gain statique K_m . Déterminer les valeurs numériques (en s) des deux constantes de temps T_1 et T_2 .

On soumet le système (cf. Figure 6) non perturbé à une entrée définie par $u_c(t) = u_0 \cdot u(t)$ avec $u(t)$: signal du type échelon unitaire, u_0 : tension en V. La réponse temporelle $y_4(t)$ est tracée sur la figure 7 pour trois valeurs distinctes de u_0 .

Q11. a) En observant la figure 7, proposer une description conditionnelle (si $y(t)$... alors...) du bloc saturation de la figure 6 en utilisant les variables $y_4(t)$ et $y(t)$.

Quelle contrainte mécanique est modélisée par ce bloc ?

b) En vous aidant de la figure 7, justifier le caractère non linéaire de la saturation.

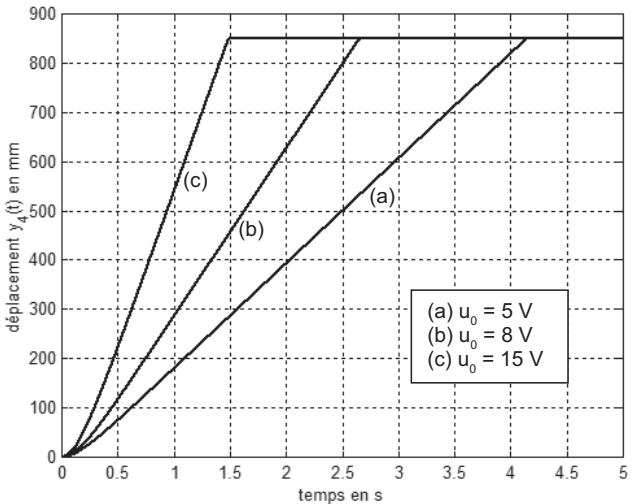


Figure 7 - Réponse temporelle $\phi_4(t)$

On cherche à calibrer un signal de commande plus conforme au cahier des charges et respectant un temps d'escamotage de 4 s .

Après estimation et comparaison des différentes échelles de temps, on adopte le modèle simplifié suivant : le moteur se comporte comme un gain pur, soit $\Omega_m(p) = 1,16 \cdot U_m(p)$. On soumet le système de commande non perturbé à un signal défini par $u_c(t) = u_0 \cdot [u(t) - u(t - T)]$ avec $u(t)$ signal du type échelon unitaire, u_0 tension en V et T temps égal à 4 s .

Q12. a) Tracer sur votre feuille l'allure temporelle du signal de commande $u_c(t)$ précédemment défini.

b) Déterminer alors l'expression de $y_4(t)$ pour $0 < t \leq T$. Quelle est la valeur de $y_4(t)$ pour $t > T$? En déduire la valeur de la tension u_0 (en V) satisfaisant le cahier des charges.

c) Compléter alors votre tracé (**Q12.a**) en superposant en couleur l'allure complète de $y_4(t)$. Indiquer les valeurs remarquables déterminées précédemment.

d) Estimer la vitesse d'accostage de la porte (en $\text{m} \cdot \text{s}^{-1}$). Cette valeur est-elle conforme au cahier des charges fonctionnel ?

En conservant les hypothèses consenties précédemment, on affine la forme du signal de commande $u_c(t)$ dont l'allure est précisée sur la figure 8. On note u_{10} et u_{20} les deux niveaux distincts de tension (avec $u_{10} > u_{20}$), Δt le temps de maintien après accostage avant arrêt de l'alimentation du moteur à $t = t_f$. Ce temps est fixé à $\Delta t = 0,5$ s .

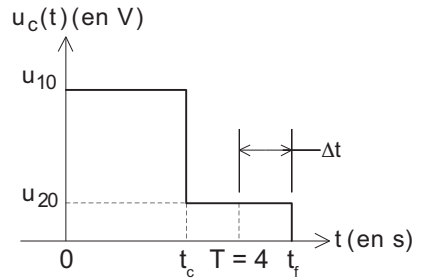


Figure 8 - Définition du signal de commande $u_c(t)$

Q13. a) En utilisant les conclusions de la question précédente, justifier en quelques lignes la forme du nouveau signal de commande $u_c(t)$ présentant cette fois un double niveau de tension.

b) Déterminer la valeur (en V) des deux tensions u_{10} et u_{20} permettant de satisfaire les valeurs maximales admissibles (vitesse d'escamotage et vitesse d'accostage) définies par le cahier des charges fonctionnel.

c) Déterminer alors la valeur de t_c (en s) permettant d'obtenir une ouverture complète de la porte en 4 s .

d) Tracer alors l'allure de l'évolution temporelle de $y_4(t)$. Placer les points remarquables, notamment $y_4(t = t_c)$ dont la valeur (en mm) sera déterminée.

On cherche à présent à quantifier l'influence du couple résistant $C_r(t)$ sur les performances de la commande. Le signal de commande $u_c(t)$ est de la forme définie par la figure 8. Pour les questions suivantes, on suppose que $u_r(t) = C_{r0} \cdot u(t)$ avec $u(t)$: signal du type échelon unitaire, C_{r0} : amplitude du couple résistant en $N \cdot m$.

Q14. a) L'intensité et la vitesse de rotation du moteur s'établissent très rapidement comparativement au temps d'ouverture de la porte. Dans ces conditions, la fonction de transfert simplifiée du moteur perturbé peut s'exprimer sous la forme $\Omega_m(p) = K_m \cdot U_m(p) - K_p \cdot C_r(p)$. Déterminer l'expression du gain K_p et donner sa valeur numérique en précisant l'unité.

b) Montrer qu'en conservant les valeurs numériques des tensions u_{10} et u_{20} déterminées précédemment, si $C_{r0} > 0$ alors $y_4(t = T) < 850 \text{ mm}$. Conclure quant à la capacité de cette structure de commande à respecter l'ensemble des critères du cahier des charges fonctionnel.

Afin de garantir le même niveau de performances de la commande malgré la présence du couple perturbateur, il est nécessaire d'adapter le signal de commande $u_c(t)$ et en particulier les nouvelles valeurs des tensions notées u_{10}^* et u_{20}^* .

Q15. a) Montrer que $u_{10}^* = K \cdot C_{r0} + u_{10}$ et $u_{20}^* = K \cdot C_{r0} + u_{20}$, $K \in R$. Déterminer l'expression de K en fonction de K_m et K_p ;

b) Déterminer la valeur maximale de C_{r0} (en $N \cdot m$) compatible avec la tension admissible aux bornes du moteur électrique.

En toute rigueur, le temps lié à la mise en rotation du moteur n'est pas totalement négligeable. Il est impératif d'affiner le modèle de commande simplifié précédemment défini (**Q14**). Le générateur de consigne est réglé en conséquence et la figure 9 présente l'évolution temporelle du déplacement $y_4(t)$ et de la vitesse $\dot{y}_4(t)$.

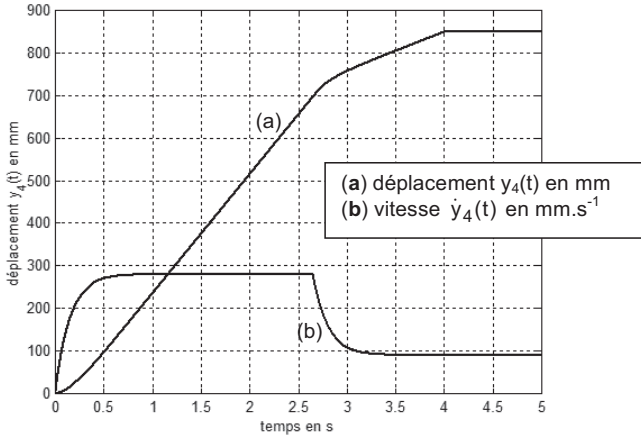


Figure 9 - Évolution temporelle de $\theta_4(t)$ et de $\dot{y}_4(t)$

- Q16.** a) Indiquer de manière qualitative, les différences notables entre votre tracé (Q13. d) et la figure 9. Dans quelles zones observe-t-on ces différences ?
 b) Le générateur de consigne ainsi réglé nous permet-il de valider le cahier des charges fonctionnel ?

Nous avons montré que le respect du cahier des charges au cours du cycle d'utilisation du système d'ouverture était assujéti au calibrage correct de la loi de commande étudiée précédemment. La détermination des caractéristiques de cette loi fait appel à la connaissance du couple résistant $C_r(t)$. Or l'évolution de cette grandeur en fonctionnement n'est pas accessible directement par un capteur contrairement au courant de l'induit $i_m(t)$ et de la fréquence de rotation du moteur $\omega_m(t)$.

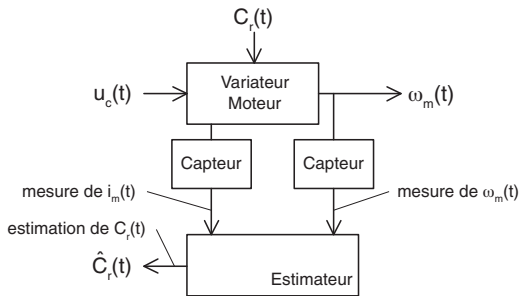


Figure 10
Architecture de la chaîne d'estimation

Il est cependant possible de reconstruire une information (estimation) sur la valeur du couple résistant (notée $\hat{C}_r(t)$) grâce à une structure qui utilise des grandeurs issues de mesures effectuées directement sur l'ensemble variateur-moteur ($i_m(t)$ et $\omega_m(t)$). La figure 10 donne l'architecture de cette structure.

Une modélisation de cette architecture réelle est cependant indispensable pour concevoir l'estimateur. On suppose que la structure décrite précédemment se réduit au schéma bloc ci-contre (cf. figure 11) :

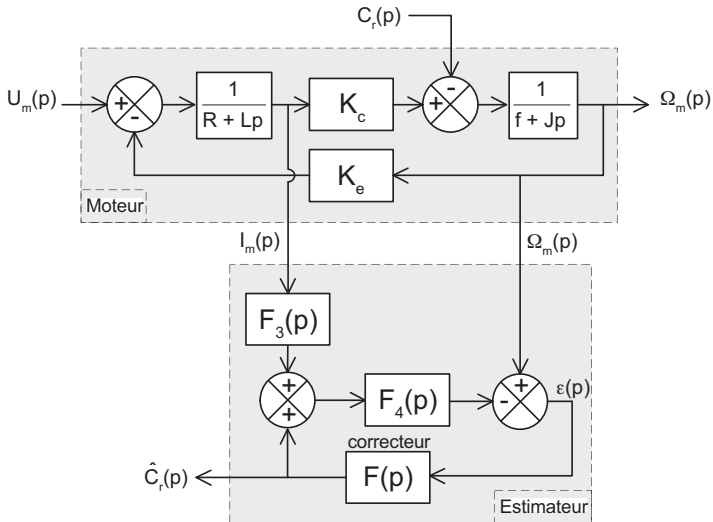


Figure 11
Schéma bloc du moteur et de l'estimateur

avec $\hat{C}_r(p)$: estimation du couple résistant et $F(p)$: fonction de transfert du correcteur. En toute rigueur, $I_m(p)$ et $\Omega_m(p)$ représentent des grandeurs mesurées directement sur le système réel.

L'objectif est de construire un estimateur qui permette de se ramener à un problème d'asservissement où la consigne est la grandeur de perturbation $C_r(p)$ et la sortie sa valeur estimée $\hat{C}_r(p)$.

Pour obtenir une bonne estimation, l'estimateur doit être précis et rapide. Le cahier des charges est le suivant :

- erreur en position $\varepsilon_p(\infty) = C_r(\infty) - \hat{C}_r(\infty) = 0$;
- erreur de traînage pour une entrée de type rampe $\varepsilon_v(\infty) < 1\%$;
- temps de réponse à 5% inférieur à 0,05 s .

Q17. a) D'après le schéma bloc du moteur, déterminer $\Omega_m(p)$ en fonction de $C_r(p)$ et $I_m(p)$;

b) D'après le schéma bloc de l'estimateur, déterminer $\varepsilon(p)$ en fonction de $\Omega_m(p)$, $\hat{C}_r(p)$ et $I_m(p)$ et déterminer $\hat{C}_r(p)$ en fonction de $\varepsilon(p)$;

c) En déduire la relation entre $\hat{C}_r(p)$, $C_r(p)$ et $I_m(p)$. Déterminer $F_3(p)$ et $F_4(p)$ afin que l'estimateur puisse se mettre sous la forme du schéma bloc ci-dessus (cf. figure 12) :



Figure 12 - schéma bloc équivalent

On choisit le correcteur suivant : $F(p) = K_{\text{cor}} \frac{1 + T_{\text{cor}} \cdot p}{T_{\text{cor}} \cdot p}$.

Q18. a) Comment appelle-t-on ce correcteur ? Par rapport à l'emploi d'un correcteur proportionnel, pourquoi permet-il d'avoir une estimation de C_r plus précise ?

Q19. Quel doit être le gain statique en boucle fermée de la fonction de transfert de l'estimateur ? Est-ce le cas ?

Q20. Tracer les diagrammes de Bode (asymptotiques et réels) de la fonction de transfert en boucle ouverte de l'estimateur sans correcteur et les diagrammes de Bode du correcteur. Faire apparaître les points caractéristiques. On rappelle que $J = 0,23 \text{ kg} \cdot \text{m}^2$ et que $f = 10^{-2} \text{ N} \cdot \text{m} \cdot \text{s} \cdot \text{rd}^{-1}$.

Q21. On cherche à régler le correcteur. Déterminer T_{cor} afin que le zéro du correcteur compense le pôle de la fonction de transfert en boucle ouverte de l'estimateur non corrigé. Faire l'application numérique.

Q22. Déterminer K_{cor} pour vérifier l'erreur de traînage imposée par le cahier des charges. Faire l'application numérique.

Q23. Tracer la réponse indicielle (entrée échelon unitaire) de la fonction de transfert en boucle fermée de l'estimateur avec et sans correction. Faire apparaître sur chaque tracé l'erreur de position et le temps de réponse à 5%. Vérifiez-vous tous les critères du cahier des charges de l'estimateur ?

Étude de la commande de la porte en mode dégradé

L'objectif est d'établir le Grafcet de surveillance du courant moteur déclenchant le mode de fonctionnement qualifié de dégradé correspondant à la présence d'un obstacle lors de la phase de fermeture.

Comme nous venons de le montrer, la mesure du courant moteur $i_m(t)$ est nécessaire à la construction de l'estimation du couple résistant $C_r(t)$.

Cette information est également utilisée comme paramètre de sécurité lors des manœuvres de la porte, principalement pour la détection d'un obstacle en phase de fermeture (cf. figure 13).

Le tableau ci-dessous définit les entrées-sorties du Grafcet $G1$ (cf. figure 14) relatif aux modes d'ouverture et de fermeture de la porte.

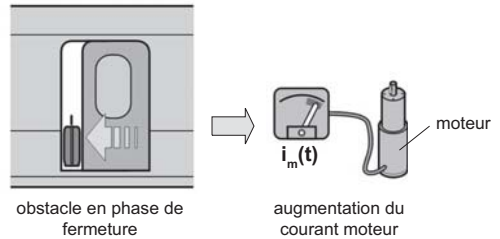


Figure 13
Principe de protection en phase de fermeture

Entrées		Sorties	
Do	Demande ouverture	OP	Ouvrir la porte
Df	Demande fermeture	FP	Fermer la porte
Oo	Ouverture obtenue	VP	Verrouiller la porte
Fo	Fermeture obtenue	DVP	Déverrouiller la porte
Vo	Verrouillage obtenu		
Dvo	Déverrouillage obtenu		
MD	Mode dégradé		

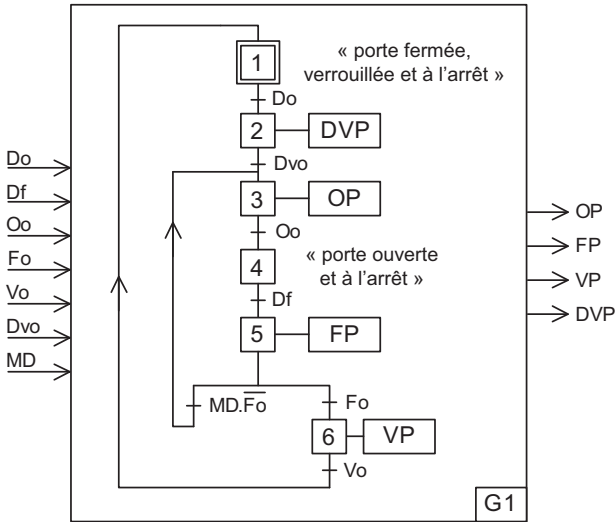


Figure 14 - Grafcet G1

La valeur de la variable « MD » (mode dégradé) est déterminée grâce à un Grafcet « observateur » G2 (dont on précise les entrées et les sorties sur la figure 15) et qui gère la rencontre d'un obstacle lors de la phase de fermeture de la porte (cf. figure 13). En effet, dans cette situation, cette résistance supplémentaire génère un couple résistant sur l'arbre moteur se traduisant par une augmentation de l'intensité du courant de l'induit (notée I_m) dont on fixe une valeur limite notée I_{cr} .

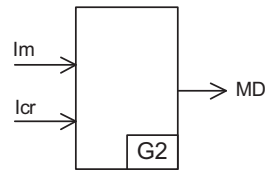


Figure 15 - Grafcet G2

Dès lors que cette valeur est atteinte durant plus de 0,6 s, le mouvement de fermeture doit s'interrompre et la porte se rouvrir complètement.

Q24. À partir de la définition de la commande G2, compléter sur le document réponse le Grafcet de surveillance du courant moteur en phase de fermeture déclenchant le mode de fonctionnement dégradé.

Au bout de trois tentatives successives infructueuses de fermeture liées à la présence d'un obstacle, la porte doit rester en position ouverte. Une alarme lumineuse AL clignote alors sur le pupitre de commande informant le conducteur du dysfonctionnement. Le cycle normal de fermeture ne peut reprendre qu'après acquittement de l'alarme par l'action d'un contrôleur sur un bouton poussoir sécurisé (noté : acquit) placé à proximité de la porte indiquant que l'obstacle a bien été retiré de la zone de manœuvre.

Q25. Sur votre feuille et en cohérence avec le Grafcet G_2 , proposer un Grafcet G_3 de gestion de l'alarme lumineuse AL satisfaisant les nouvelles contraintes de fonctionnement imposées. Compléter la réceptivité associée à la transition entre les étapes 4 et 5 du Grafcet G_1 en conséquence.

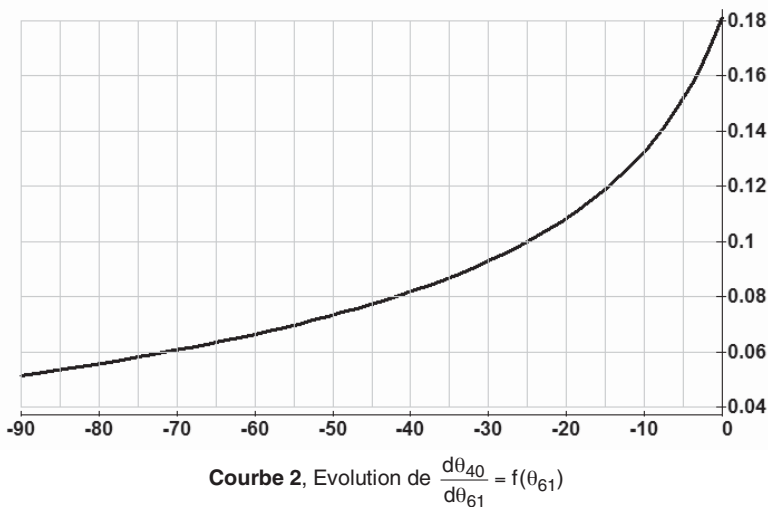
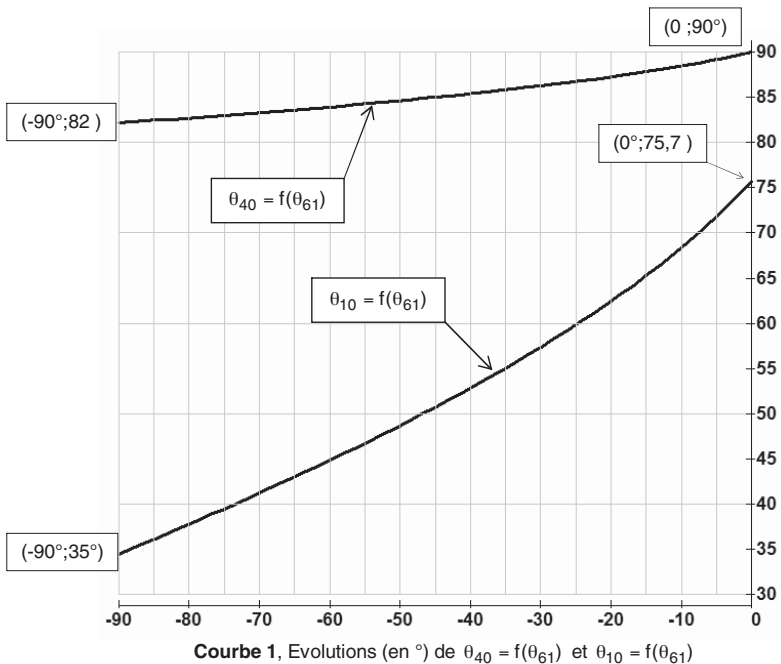
Conclusion générale

À travers cette étude, nous avons montré combien il était crucial d'observer continûment certains paramètres fondamentaux du système. En effet, l'accès à ces informations est essentiel pour le maintien à niveau des performances et pour la qualité du service rendu. Elle seront également utilisées dans la perspective d'une maintenance préventive et corrective sensées prévenir toute défaillance lourdement pénalisante pour l'entreprise.

Annexe 1. Extrait du cahier des charges fonctionnel

	Fonction	Critères	Niveaux
FT1	Ouvrir /Fermer la porte	<ul style="list-style-type: none"> Dégager un accès au wagon suffisant : respecter une amplitude D du déplacement en phase d'escamotage ; 	$D = 850 \text{ mm}$
		<ul style="list-style-type: none"> Limiter le temps total d'ouverture : respecter un temps d'ouverture t_0. 	$t_0 \leq 5 \text{ s}$
		<ul style="list-style-type: none"> Permettre une ouverture manuelle : respecter un effort maximal à produire soient F_I et phase de décalage et F_t en phase d'escamotage. 	$F_I < 200 \text{ N}$ $F_t < 160 \text{ N}$
		<ul style="list-style-type: none"> Limiter la vitesse en bout de porte en phase de décalage ; 	$V < 1 \text{ m} \cdot \text{s}^{-1}$
		<ul style="list-style-type: none"> Limiter la vitesse de déplacement de la porte en phase d'escamotage ; 	$V \leq 0,28 \text{ m} \cdot \text{s}^{-1}$
		<ul style="list-style-type: none"> Limiter la vitesse d'accostage de la porte en fin de phase d'escamotage ; 	$V \leq 0,09 \text{ m} \cdot \text{s}^{-1}$
		<ul style="list-style-type: none"> Respecter un espacement d entre la porte et la caisse du train en phase d'escamotage ; 	$d > 40 \text{ mm}$
		<ul style="list-style-type: none"> Limiter la puissance consommée du moteur d'ouverture en phase d'escamotage ; 	$P \leq 30 \text{ W}$
		<ul style="list-style-type: none"> Assurer la stabilité du système de décalage : limiter la fréquence de rotation Ω de la biellette (3) par rapport à la caisse ; 	$\Omega < 140 \text{ tr} \cdot \text{mn}^{-1}$
		<ul style="list-style-type: none"> Encombrement et masse du système d'ouverture les plus faibles possibles ; 	

Annexe 2



••• FIN •••
