



## Vision en réalité augmentée pour hélicoptère



**Figure 1** Hélicoptère NH90 équipé du système de vision en réalité augmentée

### Contexte

Les hélicoptères sont des aéronefs dont l'un des intérêts est de pouvoir effectuer des vols proches du relief. Suivant les conditions climatiques (tempête de sable, brouillard ou vol de nuit par exemple), la propre vision du pilote et l'instrumentation de navigation classique peuvent être insuffisantes pour assurer la sécurité du vol. Pour pallier cela, la société Thalès propose un système de vision en réalité augmentée composée du casque TopOwl et d'un FLIR (*Forward Looking InfraRed*).

La vision en réalité augmentée consiste à venir projeter sur la visière du casque TopOwl une image prise par une des caméras du FLIR. L'image projetée se superpose au paysage visible à travers la visière de façon à améliorer la vision du pilote. De nuit, par temps de brouillard ou de tempête, l'image peut être une image infra-rouge ou thermique. En plus de l'image, des informations peuvent être ajoutées sur la projection ; par exemple des données GPS, des routes, des informations de vol.

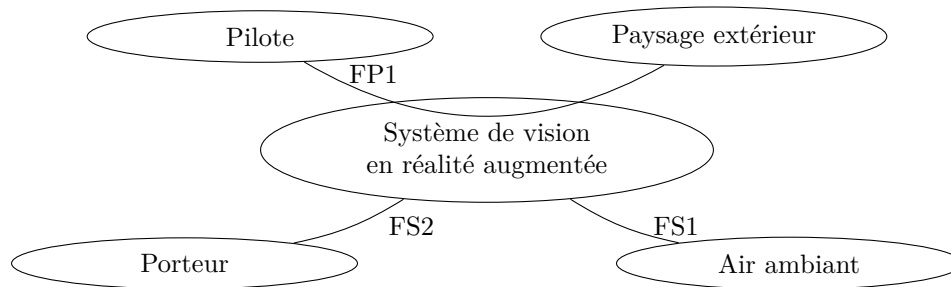


**Figure 2** Vision nocturne et affichage des informations de vol

Le FLIR est une boule optronique modulaire pouvant intégrer plusieurs capteurs différents dont une caméra thermique, une caméra couleur TV HD, ainsi qu'une caméra très bas niveau de lumière. Cet ensemble est orientable et gyrostabilisé, c'est-à-dire en particulier que les caméras sont capables de garder une même ligne de visée par rapport au référentiel terrestre, quels que soient les mouvements de l'hélicoptère NH90 qui sera appelé *porteur* dans la suite du sujet. Le casque TopOwl est placé sur la tête du pilote et le FLIR sur l'avant du porteur.

Une étude relative à la physique du casque TopOwl a permis de déterminer certaines de ses performances qui seront données au moment opportun. Ce sujet a pour objet l'étude des performances du sous-système FLIR, intégré dans le système de vision en réalité augmentée. La problématique globale est de vérifier que l'image projetée sur la visière du casque TopOwl est utilisable par le pilote, c'est-à-dire :

- que la ligne de visée des caméras est conforme à la ligne de visée du pilote (les lignes de visée sont définies par rapport au référentiel terrestre) ;
- que le retard entre la prise de vue et son affichage n'est pas visible par le pilote (retard inférieur à la persistance rétinienne) ;
- que la prise de vue n'est pas perturbée par les mouvements du porteur.



**Figure 3** Diagramme partiel des interacteurs

Fonction	Critère	Valeur
FP1 : Superposer une image du paysage à la vision du pilote	Résolution (largeur du plus petit objet visible sur l'image)	1 m pour un objet situé à 1 km de distance du pilote
	Précision (décalage entre l'image projetée sur la visière du TopOwl et le paysage réel)	Erreur de superposition inférieure ou égale à 1 pixel
	Latence d'affichage (temps entre la prise de vue et son affichage sur la visière du TopOwl)	Inférieure ou égale à la persistance rétinienne ( $t_{ret} \leq 120$ ms)
	Stabilité de l'image projetée sur la visière	Oscillations d'amplitude inférieure à 1/2 pixel

**Figure 4** Cahier des charges partiel du système de vision en réalité augmentée

L'étude se décompose en trois parties. Une étude de la physique du casque TopOwl ayant été effectuée dans le sujet de physique, la **partie I** porte sur la détermination des performances (rapidité et précision) à atteindre par le sous-système FLIR en fonction du cahier des charges du système de vision en réalité augmentée et des performances des autres sous-systèmes. L'objectif de la partie II est d'analyser le choix d'architecture du FLIR en vue de valider les hypothèses simplificatrices concernant son comportement. La partie III consiste à vérifier si les solutions retenues, tant au niveau de l'architecture que de la commande, permettent d'atteindre les performances attendues du FLIR.

## I Performances attendues du sous-système FLIR intégré au système de vision en réalité augmentée

### — Objectif —

Déterminer les performances de rapidité et de précision d'orientation de la ligne de visée du sous-système FLIR qui permettent de satisfaire le cahier des charges du système de vision en réalité augmentée pour hélicoptère.

### I.A – Validation des performances simulées du FLIR

Le sous-système de détection de posture, appelé *DDP*, placé sur le casque TopOwl permet d'acquérir l'orientation spatiale de la tête du pilote par rapport au cockpit du porteur (3 angles de rotation). Cette information, couplée à l'information de position et d'orientation du porteur par rapport à la Terre (délivrée par une centrale inertielle

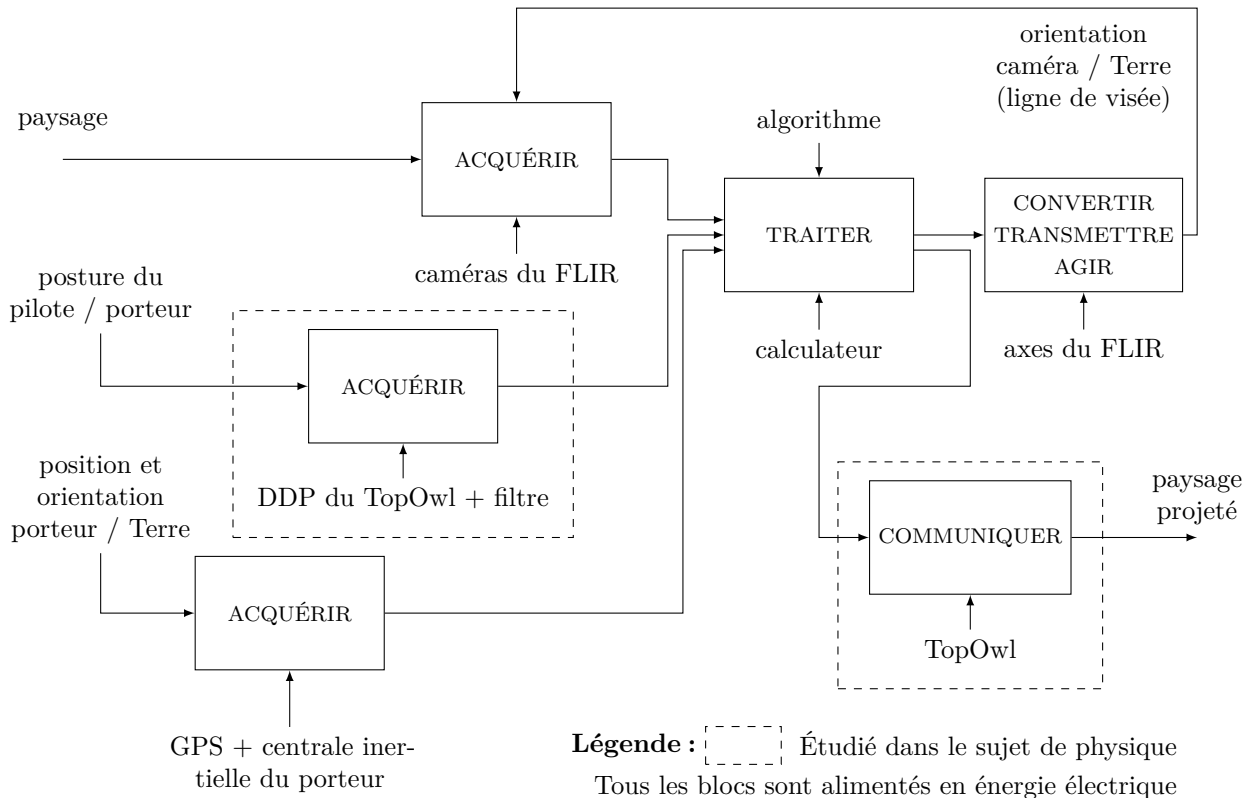
fixée au porteur), permet d'élaborer la commande d'orientation du FLIR afin que sa ligne de visée corresponde à la ligne de visée du pilote. À partir d'un algorithme, une centrale de traitement d'image permet de calculer l'image à afficher sur la visière du casque TopOwl et les informations éventuelles à ajouter, comme celles issues de la position GPS par exemple.

### I.B – Détermination des performances du FLIR

Le sujet de physique a permis de déterminer que le système de détection de posture (DDP) a besoin d'un temps noté  $t_{ddp}$  égal à 20 ms pour acquérir l'information. De même, le temps de traitement de l'information par filtrage noté  $t_{filtre}$  est égal à 5 ms.

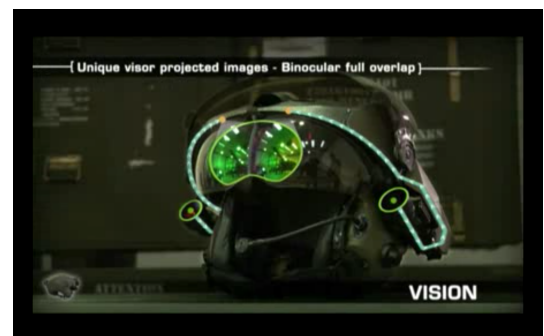
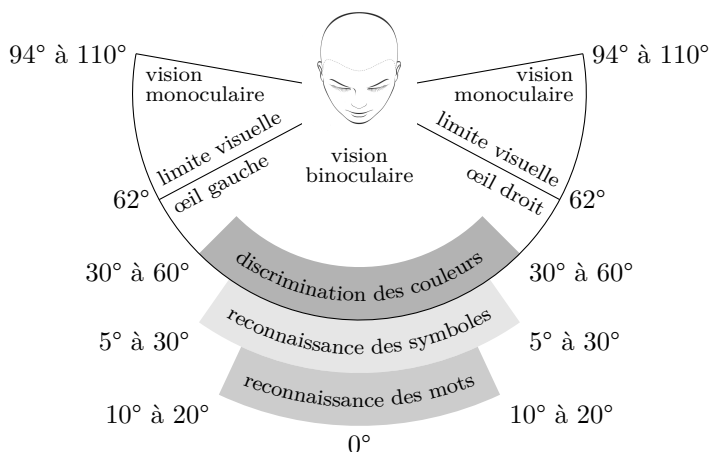
On donne les temps suivants pour la réalisation des tâches :

- les temps d'acquisition des informations par les capteurs autres que la DDP sont négligeables devant les autres temps ;
- le temps d'acquisition de l'image par les caméras du FLIR est négligeable devant les autres temps ;
- le temps de traitement des informations issues des caméras du FLIR (traitement des images) est noté  $t_{trait} = 50$  ms maximum ;
- le temps mis par le TopOwl pour afficher l'image est noté  $t_{com} = 5$  ms.



**Figure 5** Description structuro-fonctionnelle du système de vision en réalité augmentée

**Q 1.** À l'aide de la description structuro-fonctionnelle de la **figure 5**, déterminer littéralement et numériquement en fonction des données précédentes le temps maximal disponible pour orienter les caméras du FLIR, noté  $t_{disponible}$ , qui permet de vérifier le troisième critère de la fonction FP1.



**Figure 6** Champ de vision humain et projection des deux images sur la visière

Le format choisi correspond à une image rectangulaire de 1024 pixels de large et 768 pixels de haut. Cette image est projetée deux fois sur la visière, une projection pour chaque œil du pilote. Les deux projections se chevauchent entièrement (Binocular full overlap). La visière se trouve à 5 cm des yeux du pilote et chaque image est projetée de façon à occuper entièrement le champ de vision le plus large possible permettant la reconnaissance des mots.

**Q 2.** Calculer à partir des informations précédentes et de la figure 6 la largeur d'un pixel (en mm) projeté sur la visière. Conclure quant au respect du critère de résolution d'affichage de la FP1.

**Q 3.** Déterminer l'écart angulaire maximal admissible, exprimé en rad, entre la ligne de visée du pilote et la ligne de visée des caméras qui permet de respecter le critère de précision de la FP1.

Afin de vérifier les performances du FLIR qui viennent d'être déterminées, et compte tenu de son niveau de complexité élevé, il est nécessaire d'émettre et de valider des hypothèses simplificatrices de modélisation relatives à son comportement.

## II Architecture du FLIR et hypothèses de modélisation

### — Objectif —

Vérifier que le choix de l'architecture du FLIR permet de satisfaire les performances établies en partie I. Valider des hypothèses simplificatrices afin de pouvoir évaluer les performances du FLIR.

### II.A – Description et validation de l'architecture du FLIR

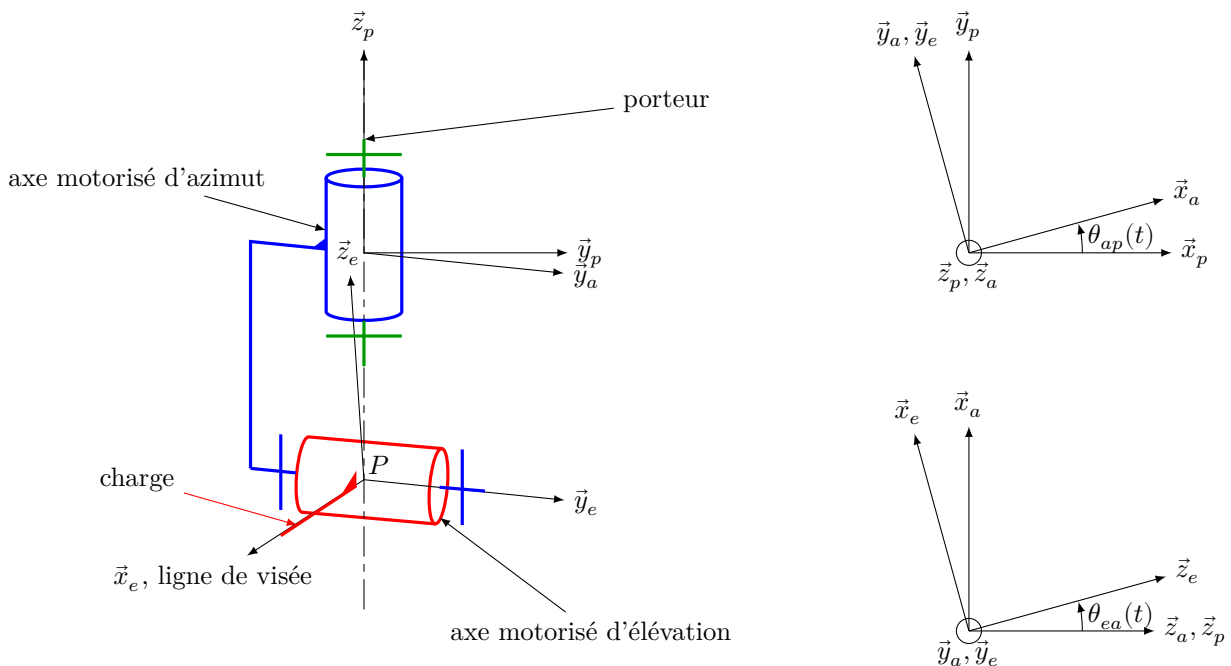
#### — Objectif —

Valider le choix de l'architecture du FLIR.

Le FLIR, fixé au porteur, est constitué :

- d'un *axe motorisé d'azimut* orientable en rotation par rapport au porteur autour de l'axe  $(P, \vec{z}_p)$  ;
- d'un ensemble de caméras, appelé *charge*, encastré sur un *axe motorisé d'élévation* orientable en rotation par rapport à l'axe motorisé d'azimut autour de l'axe  $(P, \vec{y}_e)$ .

Le modèle cinématique du FLIR et son paramétrage sont donnés sur la **figure 7**.

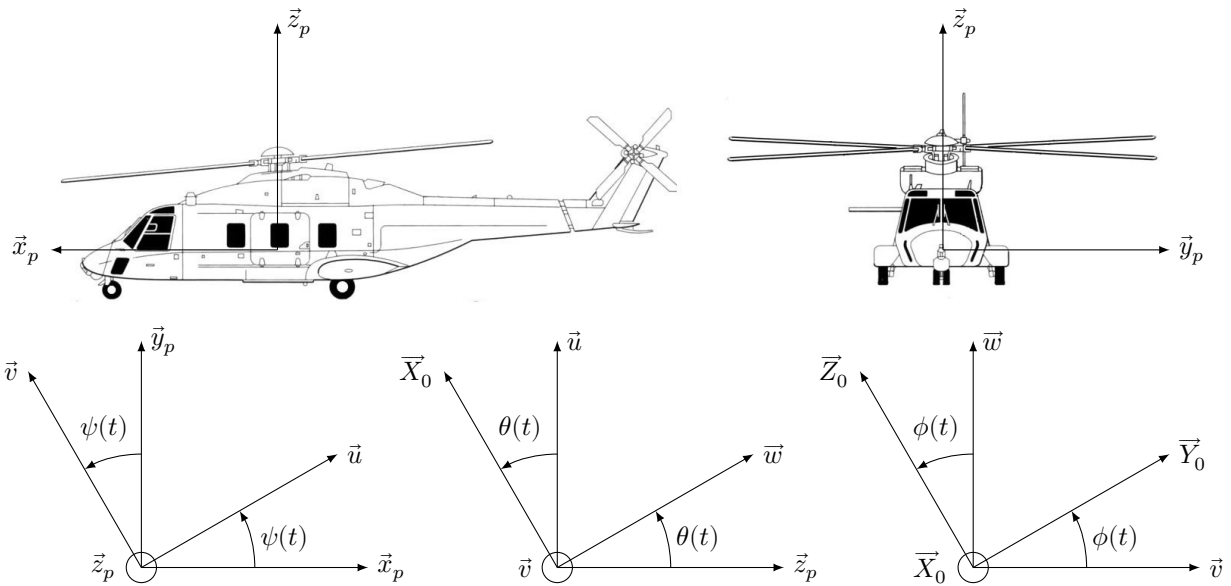


**Figure 7** Modèle cinématique global paramétré du FLIR, motorisations enlevées

Les repères associés aux solides sont les suivants :

- $R_a(P, \vec{x}_a, \vec{y}_a, \vec{z}_a)$  pour l'axe motorisé d'azimut ;
- $R_e(P, \vec{x}_e, \vec{y}_e, \vec{z}_e)$  pour l'ensemble {axe motorisé d'élévation, charge} dont la ligne de visée est portée par  $\vec{x}_e$  ;
- $R_p(P, \vec{x}_p, \vec{y}_p, \vec{z}_p)$  pour le porteur ;
- $R_0(O_0, \vec{X}_0, \vec{Y}_0, \vec{Z}_0)$  référentiel terrestre non géocentrique, placé à la surface de la Terre au voisinage du porteur avec  $\vec{Z}_0$  vertical ascendant.

Dans la suite du sujet, le référentiel  $R_0$  est considéré comme galiléen.



**Figure 8** Porteur NH90 et son orientation par rapport au référentiel terrestre

Le passage du référentiel terrestre  $R_0$  au repère du porteur  $R_p$  se fait par l'intermédiaire des trois angles de Cardan définis sur la [figure 8](#), avec :

- $\phi(t)$  l'angle de roulis ;
- $\theta(t)$  l'angle de tangage ;
- $\psi(t)$  l'angle de lacet.

**Q 4.** Déterminer le torseur cinématique en  $P$ , exprimé dans la base  $(\vec{x}_a, \vec{y}_a, \vec{z}_a)$  de la liaison équivalente entre le porteur et la charge. En déduire la nature de cette liaison équivalente et préciser ses caractéristiques géométriques.

Dans un cas d'utilisation normal, la liaison cinématique entre la tête du pilote et le cockpit est assimilable à une liaison sphérique dont le centre se trouve au milieu de la nuque. Or, le pilote doit avoir une image cohérente à sa vision quelle que soit l'orientation de sa tête par rapport au porteur.

**Q 5.** Afin de pouvoir valider la solution technique retenue pour la structure cinématique à deux axes orthogonaux motorisés du FLIR, comparer les mobilités du FLIR et celles de la tête du pilote par rapport au porteur et expliquer quel doit être un des rôles de l'algorithme implanté dans le calculateur.

## II.B – Hypothèses simplificatrices

### Objectif

Valider les hypothèses simplificatrices suivantes :

- la commande de l'axe motorisé d'azimut est indépendante des mouvements de l'axe motorisé d'élévation ;
- les effets aérodynamiques et la variation de position du centre d'inertie de la charge n'influent pas sur les performances du FLIR.

### II.B.1) Limitation de l'étude à l'axe motorisé d'élévation

La charge mue par l'axe motorisé d'élévation est essentiellement constituée de caméras et de cartes électroniques associées. Les ingénieurs ont choisi de disposer ces composants de telle sorte que la répartition des masses de cette charge s'approche au mieux de celle d'un cylindre plein et homogène d'axe  $(P, \vec{y}_e)$  de la figure 7.

**Q 6.** Justifier que le choix de la répartition des composants de la charge, dans le cas du mouvement simultané des deux axes motorisés décrits sur la figure 7, permet de commander l'axe d'azimut indépendamment de l'axe motorisé d'élévation.

Les résultats d'essais en vol montrent que l'axe qui subit le plus de perturbations est l'axe motorisé d'élévation. Les commandes des axes d'élévation et d'azimut étant indépendantes l'une de l'autre, la suite de l'étude se limitera uniquement à l'axe motorisé d'élévation.

## II.B.2) Rigidité de la structure à double étage de l'axe motorisé d'élévation et influence des perturbations aérodynamiques

Afin de limiter l'influence des vibrations du porteur sur la ligne de visée et augmenter la précision de son orientation, les ingénieurs ont choisi de décomposer l'axe motorisé d'élévation en deux étages (voir figures 9 et 10).

Le premier étage, appelé étage gros d'élévation ( $ge$ ), est en prise directe avec l'air et est donc soumis aux effets aérodynamiques lors des mouvements du porteur. L'étage gros d'élévation est lui-même en liaison pivot, d'axe  $(P, \vec{y}_e)$ , avec l'axe motorisé d'azimut.

Le second, appelé étage fin d'élévation ( $fe$ ), est protégé des effets aérodynamiques grâce au carter sphérique solidaire de l'étage gros. Cet étage est en liaison pivot, d'axe  $(P, \vec{y}_e)$ , avec l'étage gros d'élévation. L'inertie des éléments déplacés par l'étage fin d'élévation est plus faible que celle de l'étage gros d'élévation et les choix de guidage et de motorisation permettent d'atteindre des accélérations et des vitesses élevées. Cependant, l'amplitude du mouvement de l'étage fin est limitée.



Figure 9 Intérieur du FLIR, vue des optiques des caméras liées à l'étage fin d'élévation

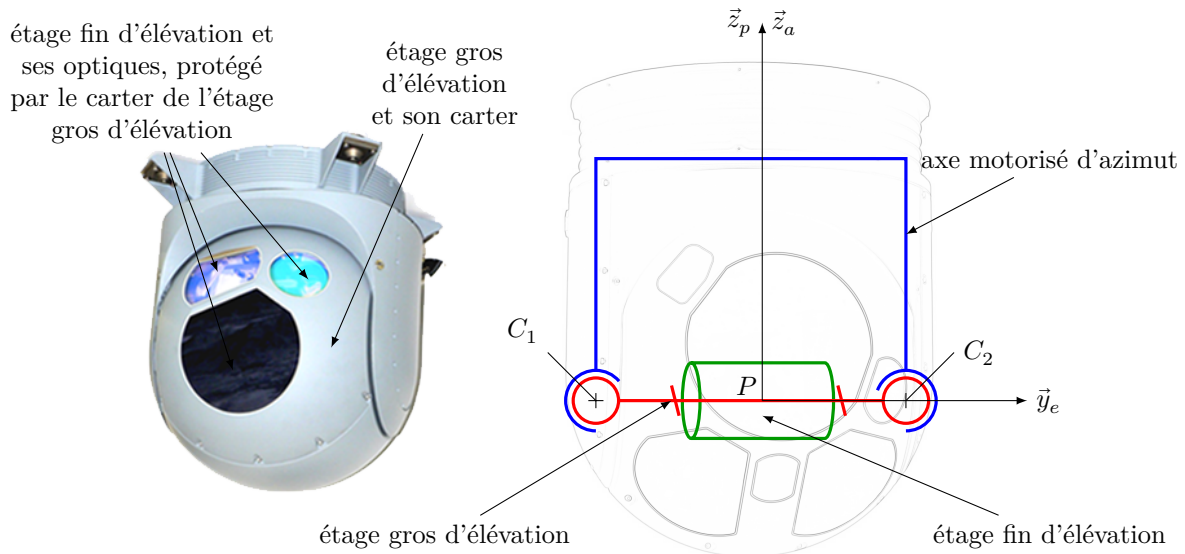


Figure 10 FLIR et modèle cinématique de l'axe motorisé d'élévation

Le guidage en rotation entre l'étage gros d'élévation et l'axe motorisé d'azimut est réalisé à l'aide de deux composants à éléments roulants modélisables par des liaisons sphériques de centre  $C_1$  et  $C_2$ .

**Q 7.** À l'aide de la figure 10, déterminer le degré d'hyperstatisme du modèle du guidage en rotation entre l'axe motorisé d'azimut et l'étage gros d'élévation. Lister deux avantages et un inconvénient de ce guidage, puis conclure quant à sa pertinence vis-à-vis de la précision de l'orientation de la ligne de visée souhaitée.

Le montage de l'étage gros d'élévation sur l'axe motorisé d'azimut induit des efforts axiaux égaux, opposés et dirigés suivant  $\vec{y}_e$ , dans les liaisons de centre  $C_1$  et  $C_2$ . Ces efforts, appelés précharge, sont réglables au montage en jouant sur la différence de distance entre les points  $C_1$  et  $C_2$  prise d'une part, sur l'axe motorisé d'azimut et, d'autre part, sur l'étage gros d'élévation.

Lors des conditions de vol les plus sévères, le couple exercé par les effets aérodynamiques sur le carter de l'étage gros d'élévation a été mesuré à 0,18 N·m.

**Q 8.** À l'aide de l'abaque donné figure 11, déterminer une valeur de réglage pertinente de la précharge du guidage en rotation de l'étage gros d'élévation par rapport à l'axe motorisé d'azimut.

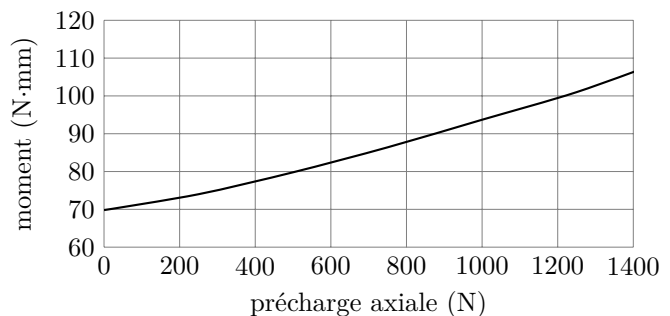


Figure 11 Moment de frottement sec d'un seul composant à éléments roulants du guidage en rotation de l'étage gros d'élévation par rapport à l'axe motorisé d'azimut, en fonction de la précharge axiale (source : SKF)

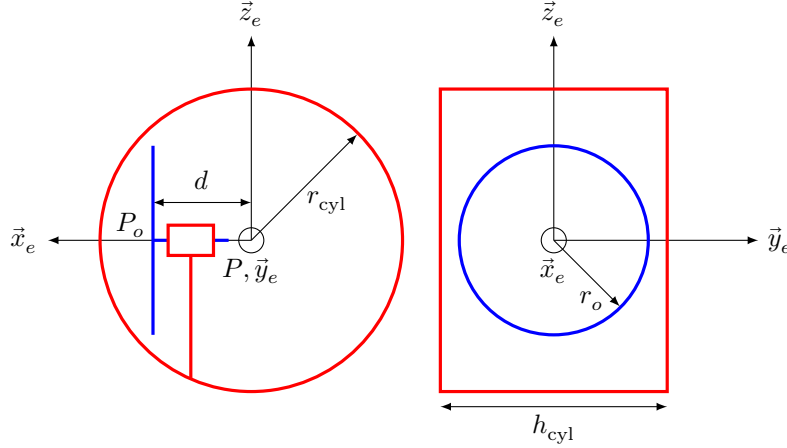
### II.B.3) Influence du déport de masse lié à la variation de position des optiques

Le déplacement des optiques (zoom) en translation rectiligne suivant  $\vec{x}_e$  par rapport à l'étage fin d'élévation rend la géométrie de ce dernier variable et son centre d'inertie ne se situe pas exactement sur l'axe de rotation  $(P, \vec{y}_e)$  de l'étage fin d'élévation par rapport à l'étage gros d'élévation.

L'étage fin d'élévation est modélisé par l'ensemble des deux solides suivants (voir figure 12) :

- un disque plein et homogène d'axe  $(P_o, \vec{x}_e)$  de masse  $m_o$ , de rayon  $r_o$  et de centre de gravité  $P_o$ , modélisant les optiques mobiles de l'étage fin d'élévation ;
- un cylindre plein et homogène d'axe  $(P, \vec{y}_e)$  de masse  $m_{cyl}$ , de rayon  $r_{cyl}$ , de hauteur  $h_{cyl}$  et de centre de gravité  $P$ , modélisant le reste des éléments de l'étage fin d'élévation.

Dans la suite, ces deux solides sont supposés être en liaison complète, c'est-à-dire que la distance  $d$ , telle que  $\overrightarrow{PP_o} = d\vec{x}_e$ , est constante.



**Figure 12** Modélisation de la géométrie des masses de l'étage fin d'élévation

L'opérateur d'inertie du cylindre plein, noté *cyl*, est de la forme suivante :  $I(P, cyl) = \begin{pmatrix} A_{cyl} & 0 & 0 \\ 0 & B_{cyl} & 0 \\ 0 & 0 & A_{cyl} \end{pmatrix}_{(P, \vec{x}_e, \vec{y}_e, \vec{z}_e)}$

L'opérateur d'inertie des optiques, noté *o*, est de la forme suivante :  $I(P_o, o) = \begin{pmatrix} A_o & 0 & 0 \\ 0 & B_o & 0 \\ 0 & 0 & B_o \end{pmatrix}_{(P_o, \vec{x}_e, \vec{y}_e, \vec{z}_e)}$

L'étage fin d'élévation est noté *fe*, sa masse est égale à  $m_{fe} = m_{cyl} + m_o$ , son centre d'inertie est noté  $G_{fe}$ .

**Q 9.** Déterminer littéralement l'opérateur d'inertie  $I(P, fe)$  de l'étage fin d'élévation en fonction de  $A_{cyl}$ ,  $B_{cyl}$ ,  $A_o$ ,  $B_o$ ,  $d$  et  $m_o$  dans le repère  $R_e$ , puis exprimer le vecteur  $\overrightarrow{PG_{fe}}$  dans le repère  $R_e$  en fonction de  $m_{cyl}$ ,  $m_o$  et  $d$ .

Des mesures à bord du NH90 ont montré que la phase de vol la plus pénalisante, c'est-à-dire celle qui perturbe le plus la ligne de visée du FLIR, est l'ascension verticale du porteur. Dans cette phase, il est possible d'effectuer les hypothèses suivantes :

- les angles  $\psi(t)$ ,  $\theta(t)$  et  $\phi(t)$  sont constants et nuls ;
- $\theta_{ap}(t) = 0$  ;
- $\vec{z}_p = \vec{z}_a = \vec{Z}_0$  vertical ascendant,  $\vec{y}_p = \vec{y}_a = \vec{Y}_0$  et  $\vec{x}_p = \vec{x}_a = \vec{X}_0$  ;
- l'étage fin d'élévation est en mouvement par rapport à l'étage gros d'élévation ;
- la ligne de visée est définie par l'orientation  $\theta_{e0}(t)$  de l'étage fin d'élévation par rapport à  $R_0$ . Dans cette étude,  $\theta_{e0}(t) = \theta_{ea}(t)$  ;
- $R_0$  est galiléen ;
- le couple moteur sur l'étage fin d'élévation est noté  $C_m(t)$  ;
- la liaison pivot entre l'étage fin d'élévation et l'étage gros d'élévation est supposée parfaite.

La vitesse d'ascension verticale du porteur est notée  $\vec{V}_{P, porteur/R_0} = v(t)\vec{Z}_0$  et son accélération est notée  $\vec{\Gamma}_{P, porteur/R_0} = \gamma(t)\vec{Z}_0$ .

Les dérivées d'un paramètre  $x(t)$  par rapport au temps seront notées :  $\dot{x}(t) = \frac{dx(t)}{dt}$  et  $\ddot{x}(t) = \frac{d^2x(t)}{dt^2}$ .

**Q 10.** Exprimer  $\vec{V}_{G_{fe}, fe/R_0}$  dans le repère  $R_0$ , vecteur vitesse du point  $G_{fe}$ , centre d'inertie de l'étage fin d'élévation dans son mouvement par rapport à  $R_0$ , en fonction de  $v(t)$ ,  $m_{cyl}$ ,  $m_o$ ,  $d$ ,  $\theta_{e0}(t)$  et  $\dot{\theta}_{e0}(t)$ .

**Q 11.** Par application du théorème du moment dynamique et en précisant rigoureusement les étapes de la démarche utilisée, écrire l'équation différentielle régissant le mouvement de l'étage fin d'élévation par rapport au référentiel galiléen  $R_0$ .

Les valeurs numériques suivantes sont données :  $m_o = 1,4 \text{ kg}$  ;  $d = 0,01 \text{ m}$  ;  $|\gamma(t)|_{\text{MAXI NH90}} = 1,8 g$ , avec  $g \approx 9,81 \text{ m}\cdot\text{s}^{-2}$ .

Les couples perturbateurs voisins du dixième de la valeur du couple moteur maximal seront négligés vis-à-vis de ce dernier lors de la conception de la commande. Pour l'étage fin d'élévation, le couple moteur maximal est voisin de  $3 \text{ N}\cdot\text{m}$ .

**Q 12.** Dans la phase de vol étudiée, donner sous forme littérale l'expression du couple de perturbation issu du déport de masse  $d$ , noté  $C_{\text{pert}}$ . Calculer la valeur numérique maximale de  $C_{\text{pert}}$ , notée  $C_{\text{pertMAXI}}$ , dans le cas le plus défavorable. Conclure sur la pertinence de la prise en compte de cette perturbation pour la conception de la commande de l'étage fin d'élévation.

### III Conception de la commande de l'axe motorisé d'élévation à partir des performances attendues et vérification des performances simulées du FLIR

#### Objectif

Modéliser l'asservissement de l'axe motorisé d'élévation, concevoir sa commande puis vérifier ses performances simulées vis-à-vis du cahier des charges donné [figure 13](#).

Fonction	Critère	Valeur
Acquérir une image du paysage extérieur suivant la ligne de visée du pilote	Retard de trainage maximal de la ligne de visée du FLIR	40 ms
	Précision angulaire de la ligne de visée du FLIR	680 $\mu\text{rad}$
	Stabilité de la ligne de visée du FLIR	Oscillations d'amplitude inférieure à 340 $\mu\text{rad}$
Être insensible aux perturbations de l'air ambiant	Forme extérieure	Couple aérodynamique minimum

**Figure 13** Cahier des charges partiel du FLIR

#### III.A – Modélisation de l'asservissement de l'étage fin d'élévation et conception de sa commande

#### Objectif

En s'appuyant sur les hypothèses validées en partie II, compléter la modélisation de l'asservissement de l'étage fin d'élévation et ajuster un correcteur qui lui permette d'atteindre les performances attendues.

##### III.A.1) Modélisation de l'asservissement de l'étage fin d'élévation

Un gyromètre est placé directement sur l'étage fin d'élévation et permet de mesurer  $\omega_{fe0 \text{ mes}}(t)$ , taux de rotation de l'étage fin d'élévation par rapport au référentiel galiléen  $R_0$ . Les ingénieurs ont donc choisi d'asservir l'étage fin d'élévation en vitesse angulaire afin d'utiliser directement la mesure du gyromètre.

La direction de la ligne de visée est paramétrée par rapport au référentiel galiléen  $R_0$  par l'angle  $\theta_{fe0}(t) = \theta_{e0}(t)$ .

Sont donnés les éléments suivants :

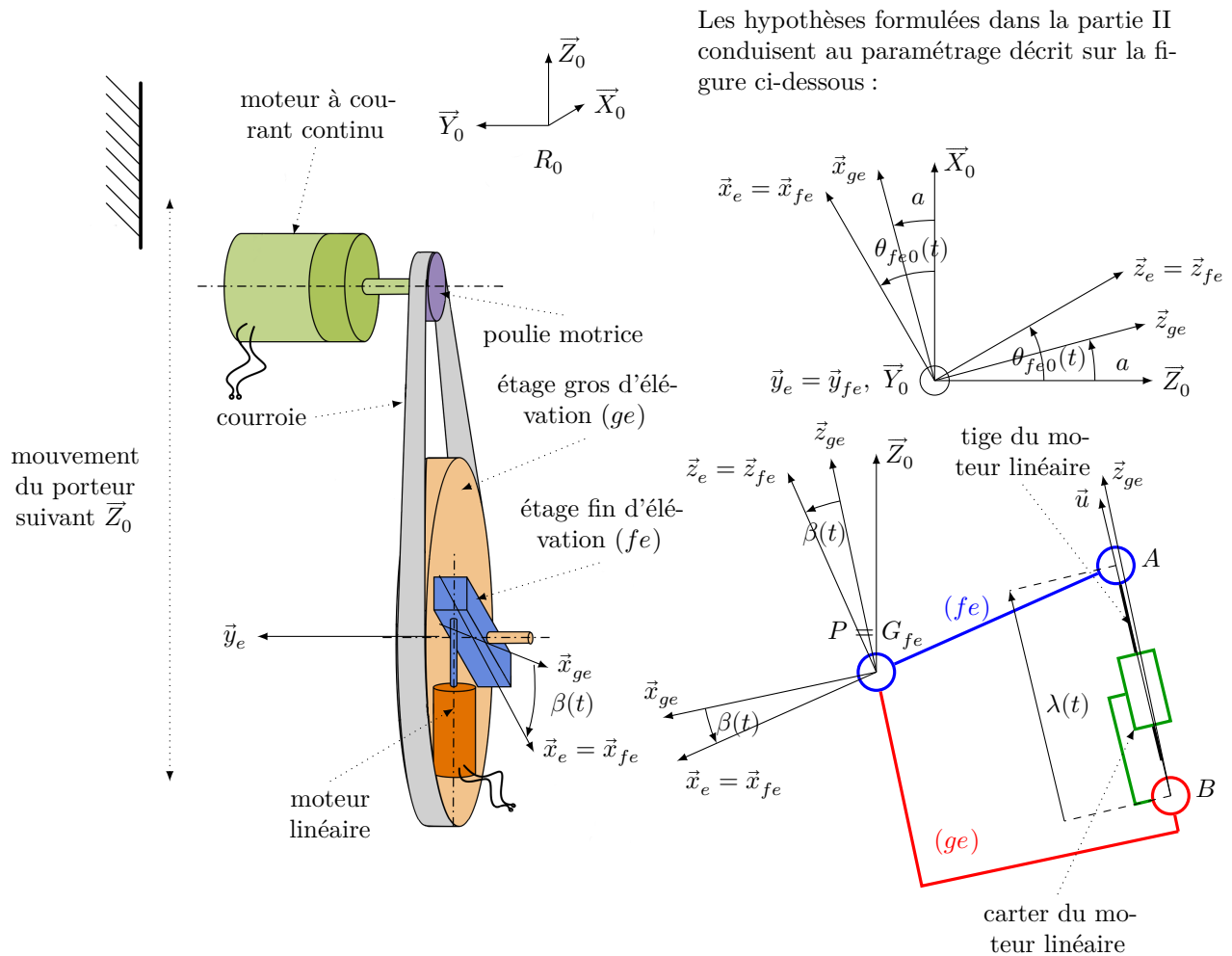
- $\dot{\theta}_{fe0}(t) = \omega_{fe0}(t) = \vec{\Omega}_{fe/R_0} \cdot \vec{y}_e$ , où  $\vec{\Omega}_{fe/R_0}$  est le vecteur taux de rotation de l'étage fin d'élévation ( $fe$ ) dans son mouvement par rapport au référentiel terrestre  $R_0$  ;
- le comportement du gyromètre, placé directement sur l'étage fin d'élévation, peut être modélisé par un premier ordre de gain unitaire et de bande passante à  $-3 \text{ dB}$  égale à  $100 \text{ Hz}$  ;
- l'étage fin d'élévation ( $fe$ ) est actionné par un moteur électrique linéaire comme indiqué sur la figure 14, dont la tige est en liaison sphérique en  $A$  avec l'étage fin d'élévation et le carter en liaison sphérique en  $B$  avec l'étage gros d'élévation ;
- l'isolement de la tige seule du moteur électrique linéaire permet de modéliser son action mécanique de liaison en  $A$  sur l'étage fin d'élévation par un glisseur au point  $A$  de résultante  $F_{\text{mot}}(t) \vec{u}$  ;
- l'étage fin d'élévation ( $fe$ ) est en liaison pivot d'axe  $(P, \vec{y}_e)$  avec l'étage gros d'élévation ( $ge$ ) ;
- $\vec{AP} = r \vec{x}_e$ , avec  $r = 10 \text{ cm}$  ;
- $\lambda(t)$  paramètre la position de la tige par rapport au carter du moteur électrique linéaire tel que  $\vec{BA} = \lambda(t) \vec{u}$ .



Le choix de la motorisation de l'étage fin d'élévation permet d'atteindre des accélérations importantes mais l'amplitude du mouvement de l'étage fin d'élévation ( $fe$ ) par rapport à l'étage gros d'élévation ( $ge$ ) est limitée à l'intervalle  $[-5^\circ, +5^\circ]$ . Il est donc nécessaire d'orienter également l'étage gros d'élévation ( $ge$ ) grâce au moteur à courant continu de la figure 14.

Hypothèses :

- le porteur est en translation suivant  $\vec{Z}_0$  par rapport au référentiel galiléen  $R_0$  ;
- l'étage gros d'élévation ( $ge$ ) est fixe par rapport au porteur, c'est-à-dire que  $\dot{\theta}_{ge0}(t) = \omega_{ge0}(t) = 0$  et  $\theta_{ge0}(t) = a$ , avec  $a$  un angle constant ;
- l'orientation de l'étage gros d'élévation ( $ge$ ) est telle que  $\vec{u} \approx \vec{z}_e$  ;
- la liaison pivot entre l'étage fin d'élévation ( $fe$ ) et l'étage gros d'élévation ( $ge$ ) est parfaite ;
- le moment d'inertie de l'étage fin d'élévation ( $fe$ ) autour de l'axe  $(P, \vec{y}_e)$  est noté  $B_{fe} = 0,1 \text{ kg}\cdot\text{m}^2$  ;
- le centre de gravité de l'étage fin d'élévation ( $fe$ ) est considéré en  $P$ , c'est-à-dire que  $P = G_{fe}$  (voir figure 12) ;
- $\vec{V}_{A,fe/ge} = v_{tige}(t) \vec{z}_e$ , avec  $\lambda(t) = v_{tige}(t)$  et  $\vec{u} \approx \vec{z}_e$  ;
- $\vec{V}_{A,ge/R_0} = \vec{V}_{P,ge/R_0} = v(t) \vec{Z}_0$ .



**Figure 14** Structure et paramétrage des étages fin et gros de l'axe motorisé d'élévation

**Q 13.** Exprimer le vecteur vitesse  $\vec{V}_{A,fe/R_0}$  en fonction de  $r$ ,  $v(t)$  et  $\dot{\theta}_{fe0}(t)$ , puis en déduire une relation entre  $v_{tige}(t)$  et  $\dot{\theta}_{fe0}(t)$ .

Dans la suite du sujet, le passage dans le domaine symbolique de Laplace est noté de la façon suivante :  $F(p)$  est la transformée de Laplace de la fonction  $f(t)$ , avec  $p$  la variable de Laplace. Les conditions de Heaviside sont vérifiées, c'est-à-dire que les valeurs initiales des fonctions temporelles sont nulles.

**Q 14.** En appliquant le théorème du moment dynamique à l'étage fin d'élévation ( $fe$ ), exprimer littéralement la fonction de transfert  $\frac{\Omega_{fe0}(p)}{F_{mot}(p)}$  de la figure 15 et en déduire les expressions de  $M_{eq}$  et  $K_1$ . Effectuer les applications numériques.

On rappelle que le gyromètre, placé directement sur l'étage fin d'élévation, permet de mesurer  $\omega_{fe0 \text{ mes}}(t)$ . Son comportement peut être modélisé par un premier ordre de la forme  $\frac{1}{1 + \tau_{gyro} p}$  et de bande passante à  $-3 \text{ dB}$  égale à  $100 \text{ Hz}$ .

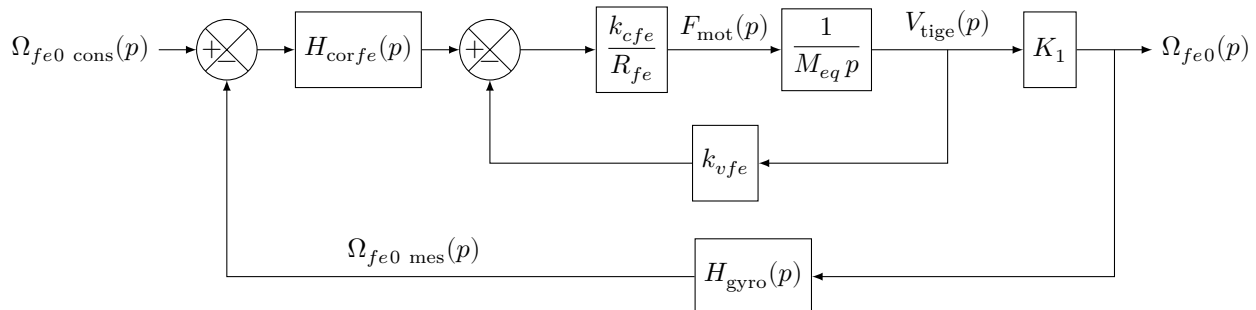
**Q 15.** Calculer la valeur numérique de  $\tau_{\text{gyro}}$ .

Le modèle d'asservissement de l'étage fin d'élévation étant établi, il est alors possible de concevoir sa commande.

### III.A.2) Conception de la commande de l'étage fin d'élévation

Les performances de l'étage fin d'élévation ont été déterminées à partir des performances du FLIR établies en partie I. Elles sont données dans le tableau de la **figure 15**.

La consigne de vitesse  $\dot{\theta}_{fe0 \text{ cons}}(t) = \omega_{fe0 \text{ cons}}(t)$  est établie par rapport au référentiel galiléen  $R_0$ . Elle est calculée à partir de la détection de posture (DDP du casque TopOwl) de la tête du pilote et des informations d'orientation du porteur par rapport au référentiel terrestre  $R_0$  obtenues par la centrale inertielle du porteur.



Critère	Valeur
Temps de réponse à 5%	< 40 ms
Ecart statique	nul
Marge de phase	$\Delta\Phi = 60^\circ$

$$\begin{aligned}
 k_{cfe} &= 10,2 \text{ N}\cdot\text{A}^{-1} \\
 k_{vfe} &= 10,2 \text{ V}\cdot\text{s}\cdot\text{m}^{-1} \\
 \text{on note } K_{fe} &= k_{cfe} = k_{vfe} \\
 R_{fe} &= 7,5 \Omega
 \end{aligned}$$

**Figure 15** Modèle d'asservissement de l'étage fin d'élévation et performances attendues

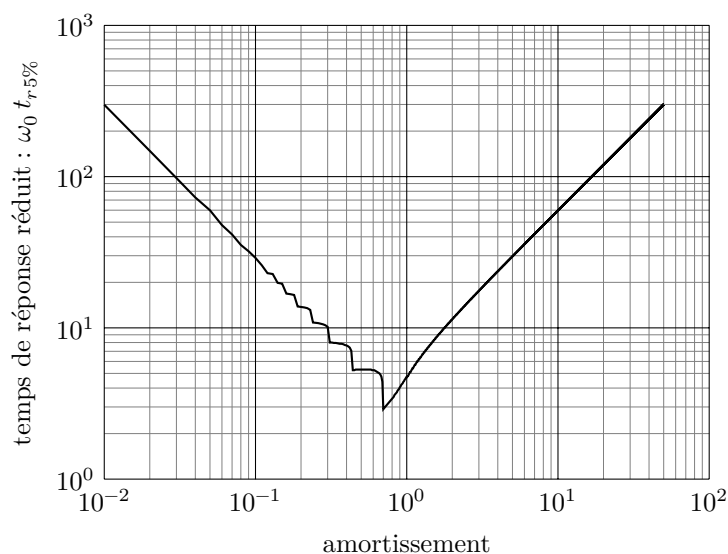
Dans un premier temps, l'asservissement de vitesse n'est pas corrigé, c'est-à-dire que  $H_{\text{corfe}}(p) = 1$ .

**Q 16.** Exprimer littéralement et sous forme canonique la fonction de transfert  $H_{fe1}(p) = \frac{\Omega_{fe0}(p)}{\Omega_{fe0 \text{ cons}}(p)}$ , en fonction de  $K_1$ ,  $\tau_{\text{gyro}}$ ,  $M_{eq}$ ,  $K_{fe}$  et  $R_{fe}$ .

Compte tenu des temps de réponse à observer, on montre que  $H_{fe1}(p)$  peut se mettre sous la forme simplifiée suivante :

$$H_{fe1}(p) \approx \frac{0,5}{1 + 3,65 \times 10^{-1} p + 6 \times 10^{-4} p^2}$$

**Q 17.** En utilisant l'abaque de la **figure 16**, déterminer le temps de réponse à 5% et l'écart statique de l'asservissement en vitesse de l'étage fin d'élévation en réponse à un échelon de vitesse unitaire. Conclure sur le respect des performances en rapidité et en précision données sur la **figure 15**.



**Figure 16** Abaque des temps de réponse réduit

On propose d'utiliser un correcteur proportionnel intégral de la forme  $H_{\text{corfe}}(p) = K_{pfe} \left(1 + \frac{1}{T_{ife} p}\right)$ . La fonction de transfert en boucle ouverte de l'asservissement en vitesse de l'étage fin d'élévation devient alors

$$H_{BOfe}(p) = K_{pfe} \left(1 + \frac{1}{T_{ife} p}\right) \frac{1}{1 + 0,75 p} \frac{1}{1 + 1,6 \times 10^{-3} p}$$

La figure A du document réponse correspond aux tracés des diagrammes de Bode réels de  $H_{BOfe}(j\omega)$  pour  $K_{pfe} = 1$  et  $T_{ife} = 0,1$  s, puis  $T_{ife} = 0,01$  s.

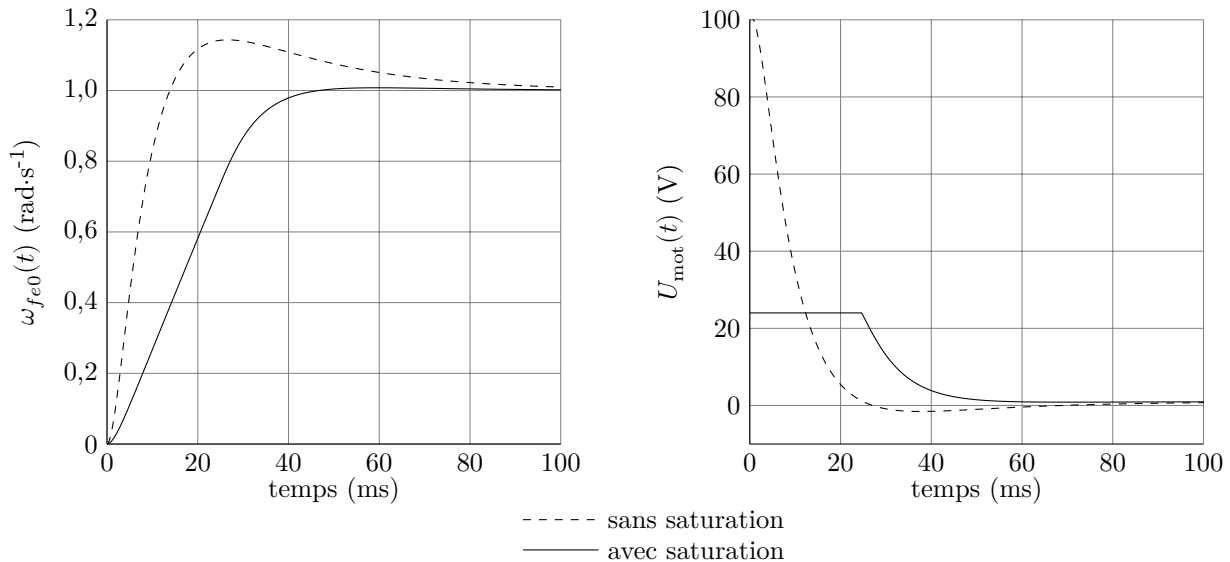
**Q 18.** Sur cette même figure du document réponse, tracer le diagramme de phase asymptotique de  $H_{BOfe}(j\omega)$  (Bode) pour  $T_{ife} = 0,1$  s, en indiquant la pulsation  $1/T_{ife}$ .

La lecture du tracé réel de la phase met en évidence un maximum à la pulsation  $\omega_{\text{max}}$  telle que  $\omega_{\text{max}} \in [1/T_{ife}; 600]$  rad·s<sup>-1</sup>.

**Q 19.** En supposant que le tracé réel semi-logarithmique de la phase est symétrique autour de  $\omega_{\text{max}}$ , calculer la valeur de  $T_{ife}$  comprise dans la décade  $[0,01 \text{ s}; 0,1 \text{ s}]$  qui permet de régler ce maximum à  $-120^\circ$ .

**Q 20.** Pour le réglage de  $T_{ife}$  calculé à la question 19 avec  $K_{pfe} = 1$  et à partir des tracés réels du document réponse, calculer la valeur de  $K_{pfe}$  qui permet de respecter le critère de marge de phase du tableau de la figure 15.

Le modèle est complété en utilisant les réglages déterminés aux questions 19 et 20 pour  $K_{pfe}$  et  $T_{ife}$ . Afin de prendre en compte les caractéristiques du moteur linéaire, une saturation d'alimentation du moteur à 24 V est ajoutée ainsi qu'une modification de la commande associée qui n'est pas étudiée ici et qui ne modifie pas les réglages de  $K_{pfe}$  et  $T_{ife}$  déterminés précédemment. La réponse simulée  $\omega_{fe0}(t)$  de l'étage fin d'élévation à une consigne de vitesse en échelon  $\omega_{fe0 \text{ cons}}(t) = 1 \text{ rad}\cdot\text{s}^{-1}$  est donnée sur la figure 17.



**Figure 17**  $\omega_{fe0}(t)$  et  $U_{\text{mot}}(t)$  en fonction du temps avec et sans saturation de l'alimentation du moteur

**Q 21.** D'après la figure 17, définir le temps pendant lequel la tension du moteur linéaire a été saturée et expliquer les effets de cette saturation sur les performances simulées par rapport aux performances simulées en gardant le modèle linéaire. Conclure sur la pertinence de la prise en compte de la saturation et sur les performances de l'étage fin d'élévation.

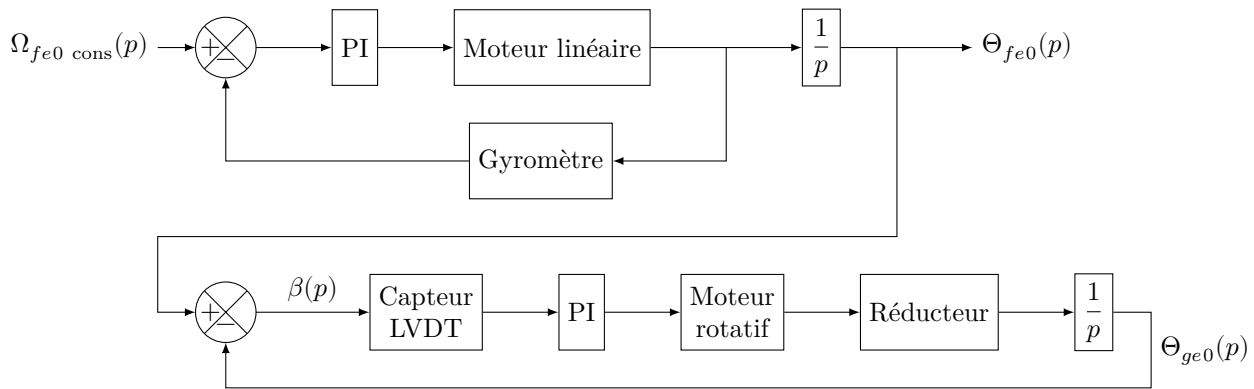
### III.B – Synthèse : validation des performances simulées du FLIR

#### Objectif

Simuler le comportement de l'axe motorisé d'élévation du FLIR et vérifier s'il respecte le cahier des charges donné sur la figure 13.

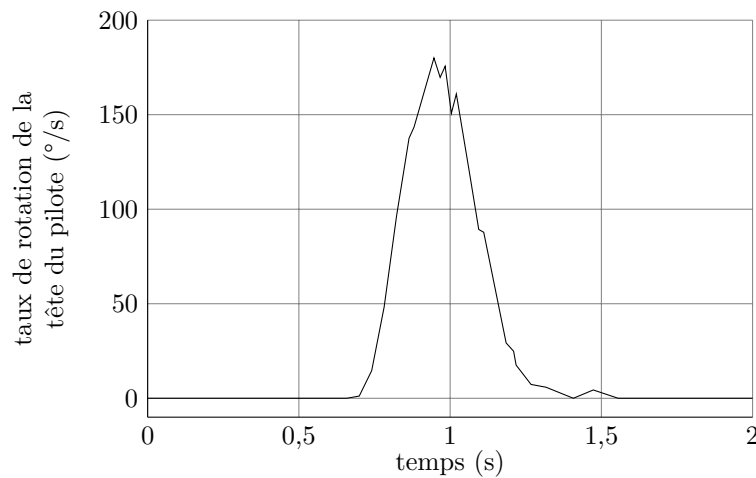
À l'instar de l'étage fin d'élévation, l'étage gros d'élévation est également asservi, mais en position angulaire. Il doit permettre à l'étage fin d'élévation de vérifier l'hypothèse émise précédemment, soit  $\vec{u} \approx \vec{z}_e$ , c'est-à-dire que l'angle  $\beta(t)$  doit rester dans l'intervalle  $[-5^\circ, +5^\circ]$ .

Un capteur LVDT (Linear Variable Differential Transformer) permet de mesurer l'écart entre l'orientation de l'étage fin d'élévation et l'étage gros d'élévation  $\beta(t) = \theta_{fe0}(t) - \theta_{ge0}(t)$ . Le modèle d'asservissement de l'axe motorisé d'élévation est alors celui donné sur la figure 18.



**Figure 18** Modèle d’asservissement de l’axe motorisé d’élévation, PI représente un correcteur Proportionnel Intégral

La **figure 19** correspond à une mesure expérimentale du taux de rotation de la tête d’un pilote pour un mouvement d’élévation de sa ligne de visée. Ce signal peut alors être utilisé comme signal de consigne envoyé à l’axe motorisé d’élévation du FLIR.



**Figure 19** Mesure expérimentale du taux de rotation de la tête du pilote (en degré par seconde) par rapport au référentiel galiléen, en fonction du temps en seconde

Pour simuler le modèle de l’axe motorisé d’élévation et comparer ses performances au cahier des charges de la figure 13, il est nécessaire de définir un signal de consigne  $\omega_{fe0\ cons}(t)$  composé des signaux canoniques utilisés en automatique.

**Q 22.** À partir de la **figure 19** et en utilisant les signaux échelon et/ou rampe, proposer un modèle temporel associé au signal de consigne  $\omega_{fe0\ cons}(t)$  exprimé en  $\text{rad}\cdot\text{s}^{-1}$ , sous la forme d’un tracé simple en fonction du temps en seconde. Tracer l’allure de  $\theta_{fe0\ cons}(t)$ , exprimé en rad, qui correspond à l’évolution temporelle de la ligne de visée du pilote dans ce cas. Préciser les valeurs des points caractéristiques de ces deux courbes.

**Q 23.** À partir des deux tracés précédents, indiquer quels critères du cahier des charges de la figure 13 peuvent être validés en utilisant ce signal de consigne dans la simulation du comportement de l’axe motorisé d’élévation du FLIR.

Après avoir dimensionné et implanté le correcteur proportionnel intégral (noté PI) au sein du modèle de l’étage gros d’élévation (**figure 18**), on simule l’évolution de  $\beta(t) = \theta_{fe0}(t) - \theta_{ge0}(t)$  pour le signal de consigne  $\omega_{fe0\ cons}(t)$  établi à partir de la mesure de la **figure 19**. Les résultats de simulation sont donnés sur la figure B du document réponse.

**Q 24.** À partir de la figure B :

- vérifier si l’hypothèse  $\vec{u} \approx \vec{z}_e$  reste valide ;
- pour chaque critère du cahier des charges de la figure 13 et à l’aide de tracés sur le document réponse, conclure sur l’aptitude du FLIR à respecter les performances du cahier des charges en comparant les valeurs numériques mesurées sur les résultats de simulation à celles du tableau de la figure 13.

• • • FIN • • •