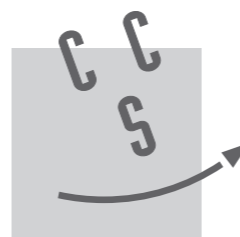


Ne rien écrire

dans la partie barrée



CONCOURS CENTRALE•SUPÉLEC

NOM :

Prénom :

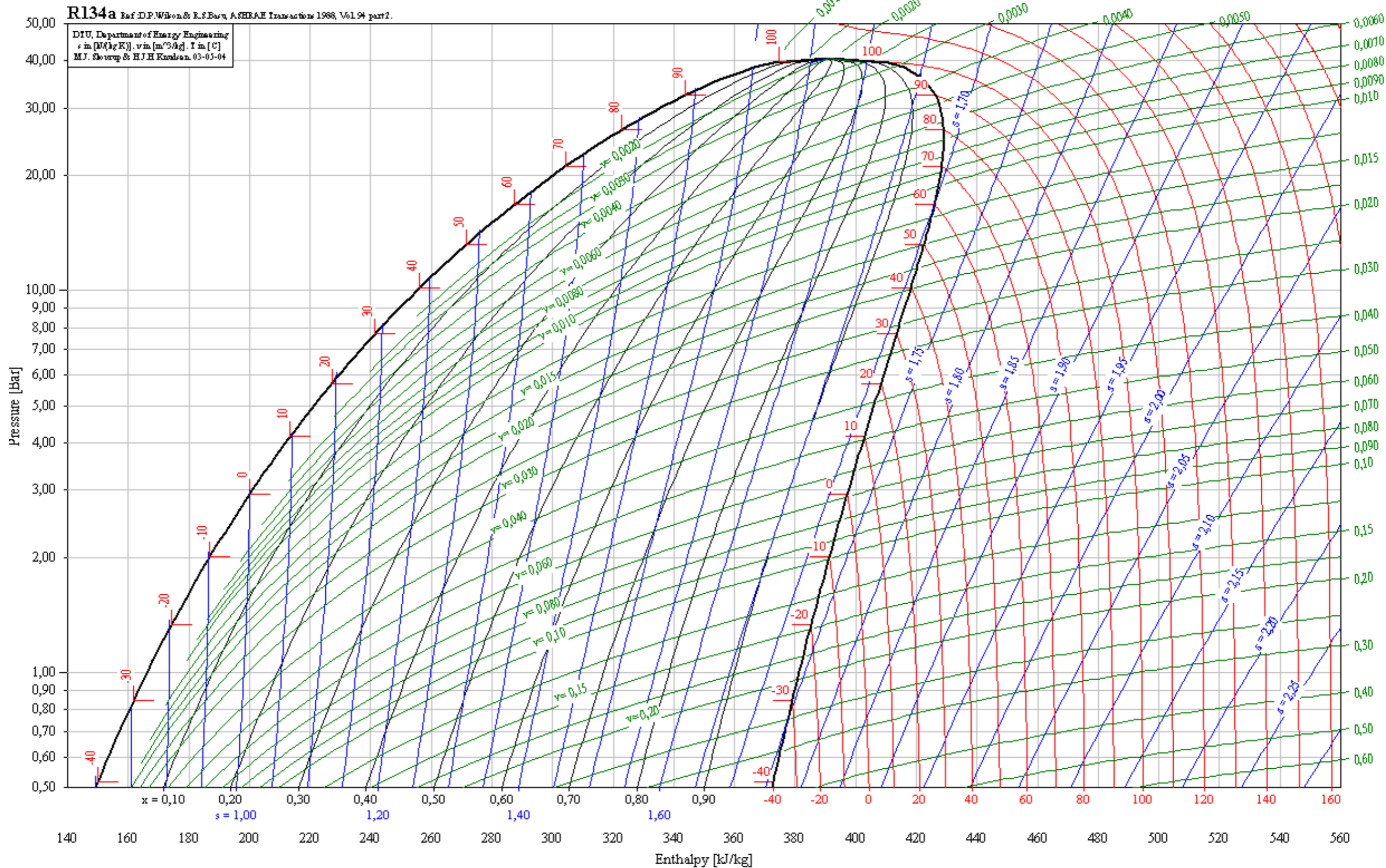
Épreuve de Physique-Chimie 1 Filière TSI

Signature :

NUMÉRO DE PLACE

Empty box for the seat number.

Ne rien porter sur cette feuille avant d'avoir rempli complètement l'en-tête



Ne rien écrire

dans la partie barrée

Ne rien écrire

dans la partie barrée

Universal Compressor R134a 220-240V 50/60Hz

Application

Application	LBP/HBP	
Frequency	Hz	50 60
Evaporating temperature	°C	-30 to 15 -30 to -10
Voltage range	V	187 - 254 198 - 254
Max. condensing temperature continuous (short)	°C	60 (70) 60 (70)
Max. winding temperature continuous (short)	°C	125 (135) 125 (135)

Cooling requirements

Frequency	Hz	50			60		
Application		LBP	MBP	HBP	LBP	MBP	HBP
32 °C		S	S	F ₂	S	S	-
38 °C		S	S	F ₂	S	S	-
43 °C		S	S	F ₂	S	S	-
Remarks on application : HBP at 198 - 254V 50Hz only							

Motor

Motor type	RSIR/CSIR	
LRA (rated after 4 sec. UL984), HST LST	A	4.9 3.5
Cut in Current, HST LST	A	4.9 8.0
Resistance, main start winding (25 °C)	Ω	24.3 15.5

Design

Displacement	cm ³	3.13
Oil quantity (type)	A	280 (polyolester)
Maximum refrigerant charge	g	400
Free gaz volume in compressor	cm ³	1500
Weight without electrical equipment	kg	6.8

Dimensions

Height	mm	A	163
		B	159
		B1	-
		B2	-
Suction connector	location/I.D. mm angle	C	6.2 30°
	material comment		Cu-plated steel Al cap
Process connector	location/I.D. mm angle	D	6.2 31.5°
	material comment		Cu-plated steel Al cap
Discharge connector	location/I.D. mm angle	E	5.0 28°
	material comment		Cu-plated steel Al cap
Oil cooler connector	location/I.D. mm angle	F	-
	material comment		-
Connector tolerance	I.D. mm		±0.09, on 5.0 +0.12/+0.20

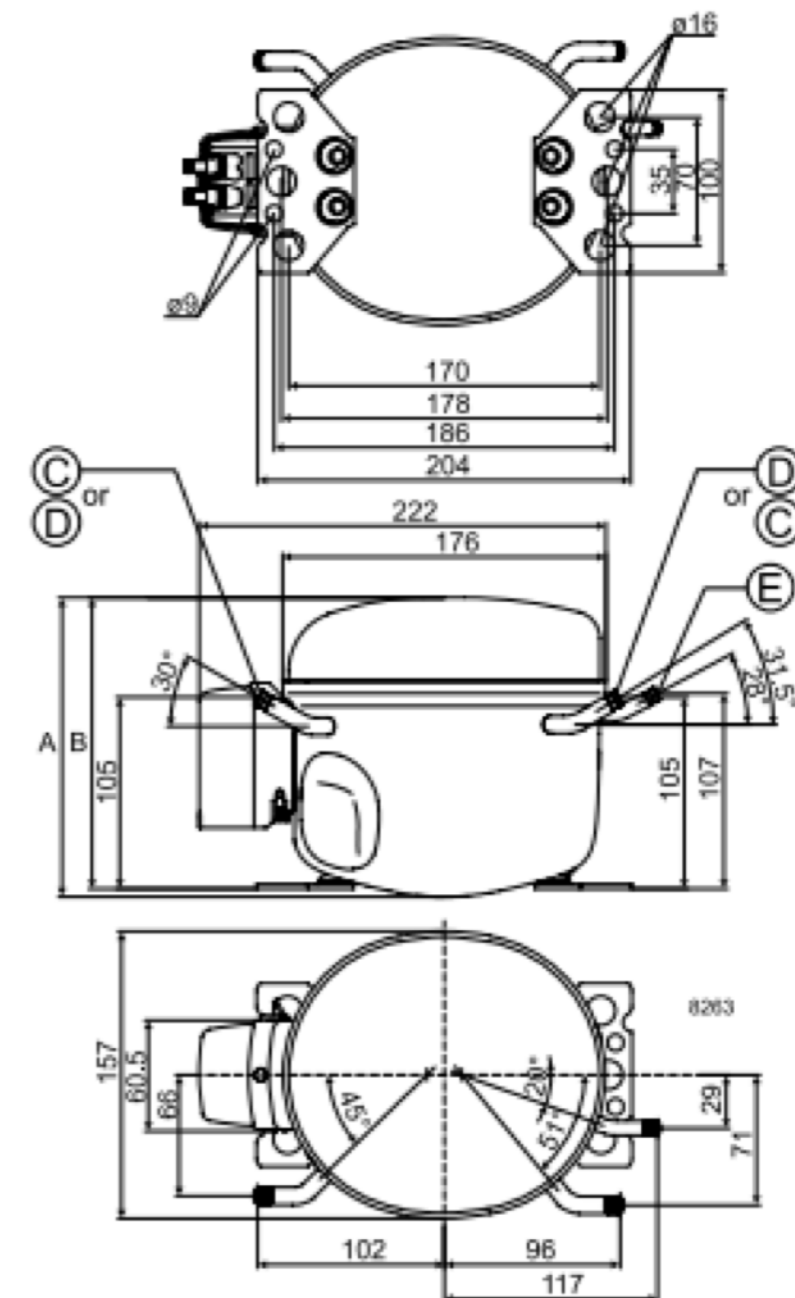


Figure A Données techniques du compresseur